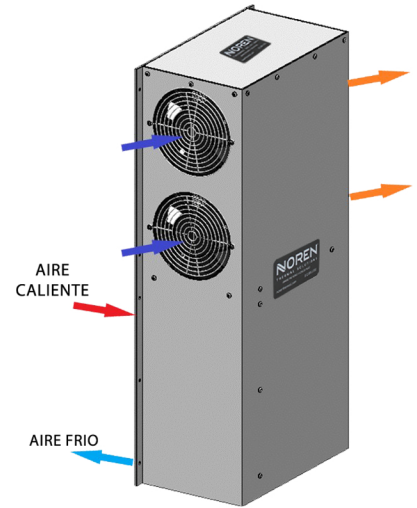
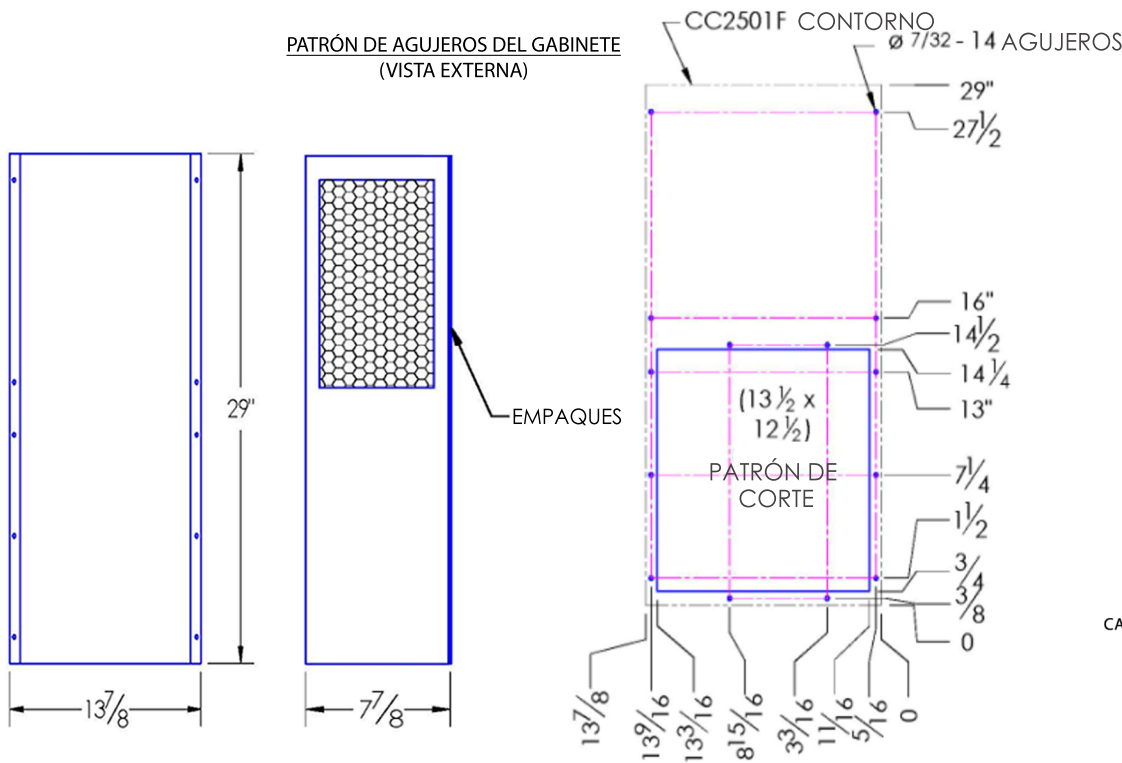


ENFRIADOR DE GABINETE ELÉCTRICO CC2501F WL TYPE 4 MODELO FLUSH MOUNT AIRE-AIRE

Modelo	Peso (lbs)	Rendimiento @ 20°C ΔT (BTU/hr)	Amps Consumo de corriente a 115 volts AC	Dimensión del ventilador	Dimensiones (AxLxP)
CC2501F-WL-TYPE 4	30 lbs	7,100	1.2	4x6"	29 x 13.8 x 7.8
Eficiencia: 104.0 Watts / °C ΔT basado en la temperatura interna promedio del gabinete					



ESPECIFICACIONES DEL PRODUCTO

1. Certificado con UL para ambientes TYPE 4
2. CC2501F. Capacidad de enfriamiento: 2,080 Watts at 20°C ΔT (104.0 W/°C, instalado en un gabinete no aislado de 72" x 36" x 24")
3. Diseñado para instalarse en la superficie exterior del gabinete
4. La carcasa es de aluminio (color Estándar). Disponible en Acero Inoxidable. (TYPE 4X)
5. Equipado con un empaque de instalación para mantener la integridad TYPE 4X del gabinete
6. Probado a presión para asegurar el sello hermético contra líquidos
7. El ventilador externo tiene clasificación UL para lugares húmedos / uso en exteriores (WL). Este nuevo ventilador es el "Noren Universal Fan (UF)"
8. Cable de alimentación interna de 6 pies con enchufe de 3 clavijas estándar para las unidades alimentadas por CA
9. Disponible con ventiladores VCA (115 & 230) y VCD (12, 24, & 48). Las unidades alimentadas por CD incluyen: Caja de conexiones, consulte el sitio Web
10. La instalación vertical (como se muestra) es estándar. Comuníquese para aplicaciones horizontales
11. Opcional: Kit de filtro de aire, disponible a pedido
12. Para asistencia en diseño, cotizaciones y dimensiones llamar al: (512) 595-5700

*Sujeto a cambios sin previo aviso



CC2501F WL Type 4 Modelo Aire-Aire Flush Mount

NOREN™ THERMAL SOLUTIONS
205 s. Edmond Street
Taylor, TX 76574
(512) 595-5700
www.norenthermal.com

CC2501F-WL-TYPE 4

CCS-PBD-7.2.2-883611-C