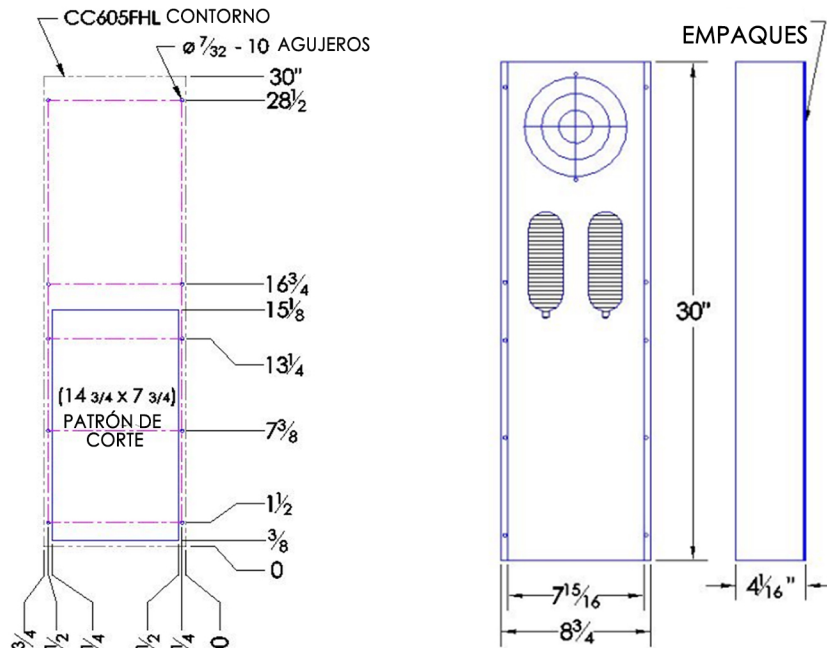
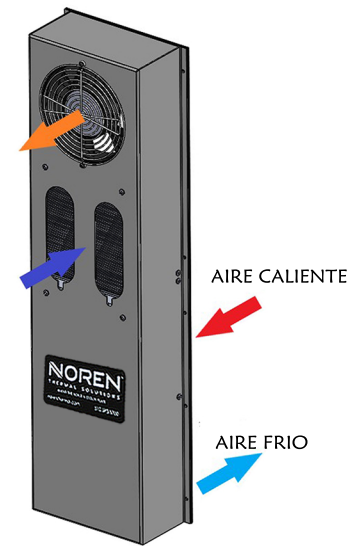
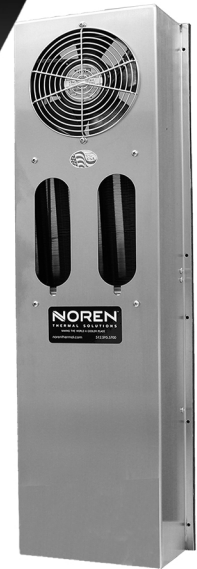


## ENFRIADOR DE GABINETE ELÉCTRICO CC605FHL WL TYPE 4X XXX, ZONAS EXPLOSIVAS CLASS 1/DIV 2 MODELO FLUSH MOUNT AIRE-AIRE

Modelo	Peso (lbs)	Rendimiento @ 20°C ΔT (BTU/hr)	Amps Consumo de corriente a 115 volts AC	Dimensión del Ventilador	Dimensiones (AxLxP)
CC605FHL	23 lbs	3,300	0.72	2x6"	30 x 8.75 x 4.06
Eficiencia: 49.4 Watts / °C ΔT basado en la temperatura interna promedio del gabinete					



PATRÓN DE AGUJEROS DEL GABINETE  
(VISTA EXTERNA)



### ESPECIFICACIONES DEL PRODUCTO

1. Certificado con UL para entornos TYPE 4X, zonas explosivas Clase 1 / Div 2
2. CC605FHL Capacidad de enfriamiento: 988 Watts a 20°C ΔT (Temp Code T4) (49.4 W/°C, instalado en un gabinete no aislado de 72" X 36" X 24")
3. Diseñado para instalarse en la superficie exterior del gabinete, con drenaje o sin drenaje
4. La carcasa es de Acero Inoxidable (Tipo 316)
5. Equipado con un empaque de montaje para la integridad TYPE 4X de su gabinete
6. Probado a presión para asegurar un sello hermético contra líquidos
7. El ventilador externo tiene clasificación UL para lugares húmedos / Uso en exteriores (WL)
8. Cable de alimentación interna de 6 pies
9. Disponible con CD y CA (12VCD, 24VCD, 48VCD, 115VCA & 230VCA). La designación "xxx" indica voltaje
10. El montaje vertical (como se muestra) es estándar. Comuníquese para solicitudes de aplicaciones horizontales
11. Opcional: Kit de filtro de aire, disponible a pedido
12. Para asistencia en diseño, cotizaciones y dimensiones llamar al: (512) 595-5700

\*Sujeto a cambios sin previo aviso



UL File #SA9567

Zonas Explosivas Clase 1, División 2,  
Grupo A, B, C y D  
Modelo Flush Mount Aire - Aire



**CC605FHL-WL-TYPE 4X,  
xxx, Class 1/Div 2**

CCS-PBD-8.2.1-883616-E