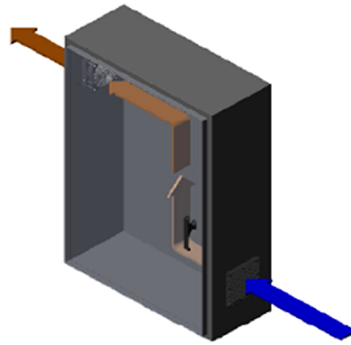
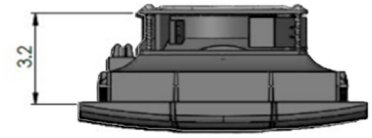
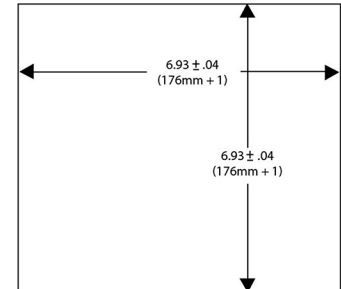
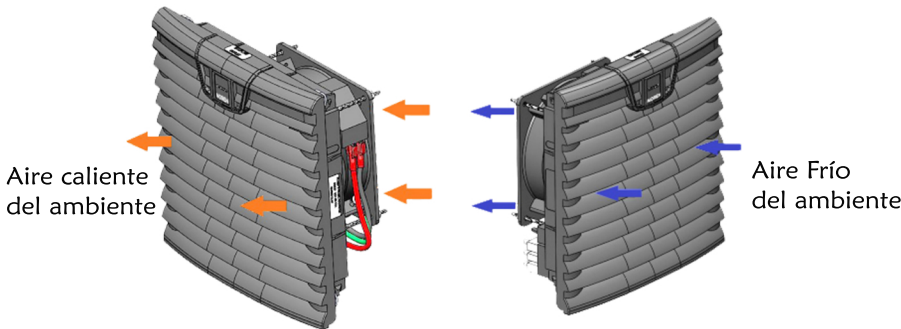
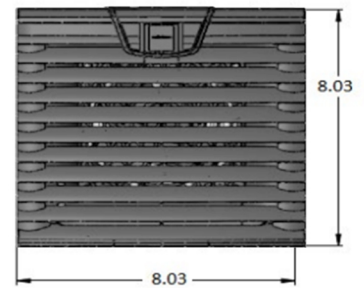


## VENTILADOR DE DOBLE FILTRO ECO-FLOW - ECF 40-115

Modelo	Peso (lbs)	Amps Consumo de Corriente a 115 volts DC	Dimensión del Ventilador	Dimensiones (AxLxP)
EFC-40-115	1.8 lbs	0.16	1x4"	8.03 x 8.03 x 4.10



Aplicaciones Eco-Flow en el gabinete



## ESPECIFICACIONES DEL PRODUCTO

1. Especificaciones del ventilador: Ventilador con baleros (o rodamientos) de bola, Voltaje 115V, Amps 0.16<sup>a</sup>, Potencia 12W, Frecuencia 60Hz, Ruido 46dB, Presión estática máxima 0.35 H2O pulgadas
2. CFM a través del filtro: 59 cfm/100m<sup>3</sup>/h.
3. Material de la carcasa: ABS a prueba de fuego según UL94 V-0. Resistencia a la Luz UL según UL746C(f1)
4. Color Estándar
5. Temperatura de funcionamiento/Temperatura de almacenamiento: -10 to 70 °C/-40 to 70 °C
6. Material del filtro: Fibra sintética de construcción progresiva, resistente a 100°C, resistente a la humedad al 100% RH y reusable
7. Tipo de conexión: Terminal
8. Protección Nominal IP54
9. Pregunta por los accesorios. Disponible en diferentes voltajes: 24CD, 48 CD, 115 CA y 230 CA
10. Para asistencia en el diseño, cotización y dimensiones: Llame al (512) 595-5700

\*Sujeto a cambio sin previo aviso



Ventilador de Doble Filtro Eco-Flow  
ECF 40-115  
Kit de Ventilador de Filtro de Plástico

**NOREN™** 205 s. Edmond Street  
TAYLOR, TX 76574  
THERMAL SOLUTIONS (512) 595-5700.  
[www.norenthermal.com](http://www.norenthermal.com)

**ECO-FLOW  
ECF-40-115**

CCS-PBD-8.2.2-883650-B