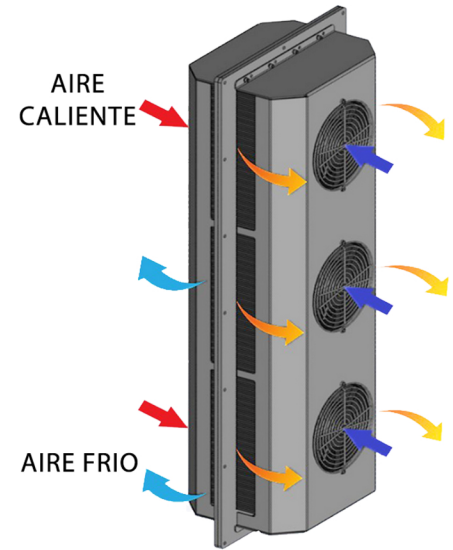
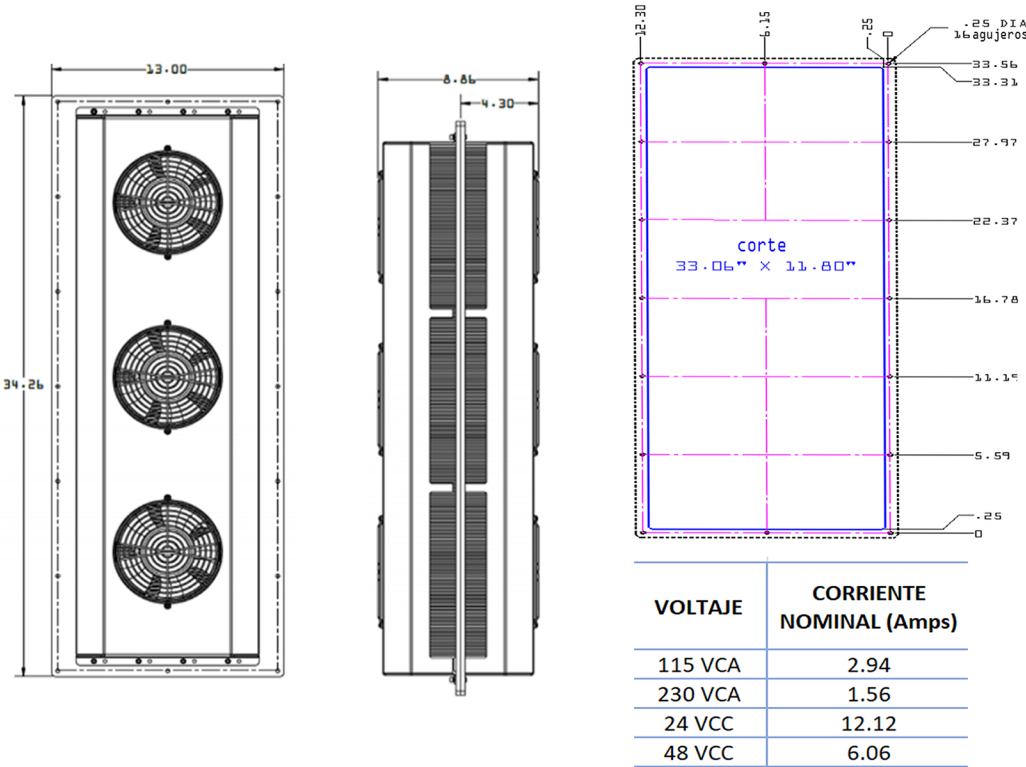


## ENFRIADOR DE GABINETE ELÉCTRICO ECX-600 ECO COOL MODELO DROP IN

MODELO	Peso (lbs.)	Rendimiento a 20°C ΔT (BTU/hr)	Eficiencia (Watts/°C)	Rendimiento a 20 °C ΔT (Watts)	Amps CONSUMO DE CORRIENTE A 115 VCA	Dimensión del ventilador	DIMENSIONES (PULGADAS) (A x L x P)
ECX-600	51 lbs	5,100	80	1700w	2.94	6-6"	34.26" A X 13" L X 9" P



### ESPECIFICACIONES DEL PRODUCTO

- Listado por UL para entornos de tipo 12 y 4 (NEMA)
- Refrigeración nominal ECX-600: 1700 Watts a 20°C ΔT (80 W/°C, instalado en un gabinete no aislado 72" X 36" X 24")
- Extendido 4.3" dentro del gabinete
- Carcasa de aluminio (color Estándar)
- Equipado con un empaque de montaje para mantener un sello hermético
- El cable de alimentación interno es de 6 pies con enchufe de 3 clavijas, estandar para las unidades con alimentación de CA.
- Disponible con ventiladores VAC (115 & 230) Frecuencia 50/60 Hz VDC (24 & 48) Las unidades alimentadas por DC incluyen caja de conexiones, consulte el sitio web.
- Las unidades pueden ser instaladas vertical (como se muestra) u horizontalmente.
- Las versiones de Drop-In y Flush Mount están disponibles.
- Para ayuda con el diseño, cotización y medidas, llama al: (512) 595-5700

\*Sujeto a cambios sin previo aviso



ECX-600  
Enfriadores de gabinetes  
electricos Eco-Cool  
Modelo Drop-in - Aire - Aire

**NOREN**  
THERMAL SOLUTIONS

205 s. Edmond Street  
Taylor, TX 76574  
(512) 595-5700  
[www.norenthermal.com](http://www.norenthermal.com)

**ECX-600 MODELO DROP-IN**

ECX-PBD-8.2.1-883657-B