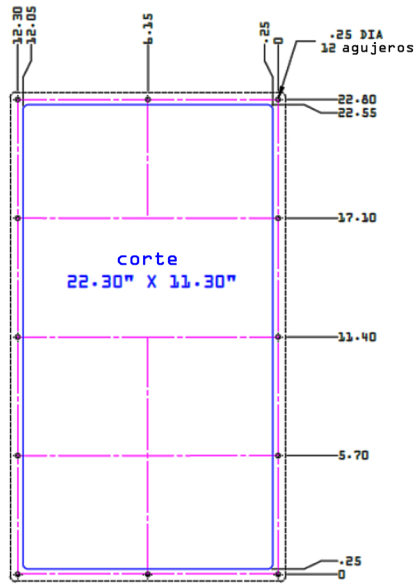
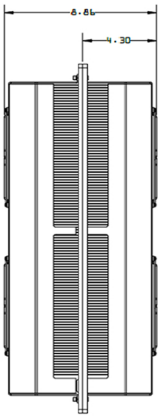
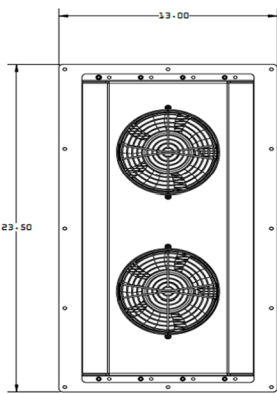
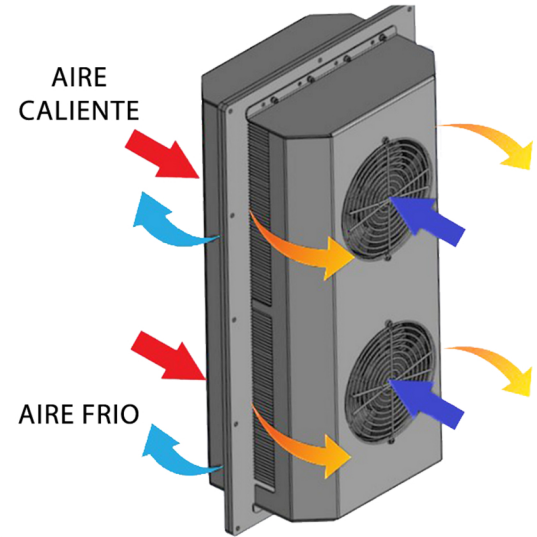


ENFRIADOR DE GABINETE ELÉCTRICO ECX-400 ECO COOL MODELO DROP IN

MODELO	Peso (lbs.)	Rendimiento a 20°C ΔT (BTU/hr)	Eficiencia (Watts/°C)	Rendimiento a 20 °C ΔT (Watts)	Amps CONSUMO DE CORRIENTE A 115 VCA	Dimensión del ventilador	DIMENSIONES (PULGADAS) (AxLxP)
ECX-400	34 lbs	3,960	66	1320w	1.96	4-6"	23.5" A X 13" L X 8.3" P



VOLTAJE	CORRIENTE NOMINAL (Amps)
115 VAC	1.96
230 VAC	1.04
24 VCC	8.08
48 VCC	4.04



ESPECIFICACIONES DEL PRODUCTO

- Listado por UL para entornos de tipo 12 y 4 (NEMA)
- Refrigeración nominal ECX-400: 1320 Watts a 20°C ΔT (66 W/°C, instalado en un gabinete no aislado 72" X 36" X 24")
- Extendido 4.3" dentro del gabinete
- Carcasa de aluminio (color Estándar)
- Equipado con empaque de montaje para mantener un sello hermético
- El cable de alimentación interno es de 6 pies con enchufe de 3 clavijas, estandar para las unidades con alimentación de CA.
- Disponible con ventiladores VAC (115 & 230) Frecuencia 50/60 Hz VDC (24 & 48) Las unidades alimentadas por DC incluyen caja de conexiones, consulte el sitio web.
- Las unidades pueden ser instaladas vertical (como se muestra) u horizontalmente.
- Las versiones de Drop-In y Flush Mount están disponibles.
- Para ayuda con el diseño, cotización y medidas, llama al: (512) 595-5700

*Sujeto a cambios sin previo aviso



ECX-400
Enfriadores de gabinetes
electricos Eco-cool
Modelo Drop-In - Aire-Aire

NOREN
THERMAL SOLUTIONS

205 s. Edmond Street
Taylor, TX 76574
(512) 595-5700.
www.norenthermal.com

ECX-400 MODELO DROP-IN

ECX-PBD-8.2.1-883659-B