

ENFRIADOR HYTEC MODELO-D PARA RESERVORIO TIPO SECO

El enfriador HyTec de Noren Modelo-D proporciona enfriamiento para sistemas de elevadores con reservorios de fluido hidráulico tipo seco. Estos modelos utilizan una barrera para desviar todo el fluido caliente a través de los núcleos HyTec antes de que regrese a la bomba. Esta barrera, una especie de "valla", está construida con tubos rectangulares y perfiles angulares. La sección central de la barrera y la sección que contiene los núcleos HyTec, es del mismo tamaño en todos los casos. Los "paneles" son ajustables para adaptarse a cada aplicación y están diseñadas para ajustarse perfectamente a las paredes del reservorio para maximizar el flujo de fluido caliente a través de los núcleos HyTec. El calor del fluido es absorbido por los núcleos de tubos en calor HyTec y rápidamente removido fuera del reservorio y disipado en el ambiente por los ventiladores. Este sistema proporciona una solución muy económica, eficiente y de bajo mantenimiento a los problemas de sobrecalentamiento del fluido hidráulico.

Modelo	Núcleos	Cantidad de cubiertas	Ventiladores	Rendimiento BTU/hr	Corriente total a 115 VAC	Tamaño del ventilador	Dimensiones-pulg (AxBxC)
D-112D	Dos	Dos	Cuatro	16,600	1.2	6"	22 x 12.25 x 26.75
D-222D	Cuatro	Dos	Cuatro	24,900	1.2	6"	23 x 12.25 x 26.75

Reducción de la temperatura del fluido un estimado de 40°F - 50°F

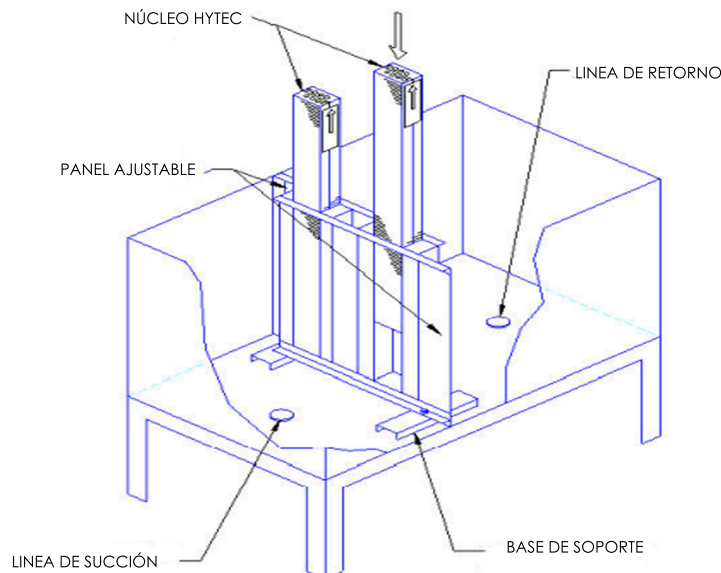


UNIDAD MODELO-D



PANELES AJUSTABLES

PATRÓN DE CORTE Y AGUJEROS (PULGADAS)



Enfriador HyTec Modelo-D
para Reservoirio tipo seco



NOREN™ 205 s. Edmond Street
TAYLOR, TX 76574
THERMAL SOLUTIONS (512) 595-5700
www.norenthermal.com

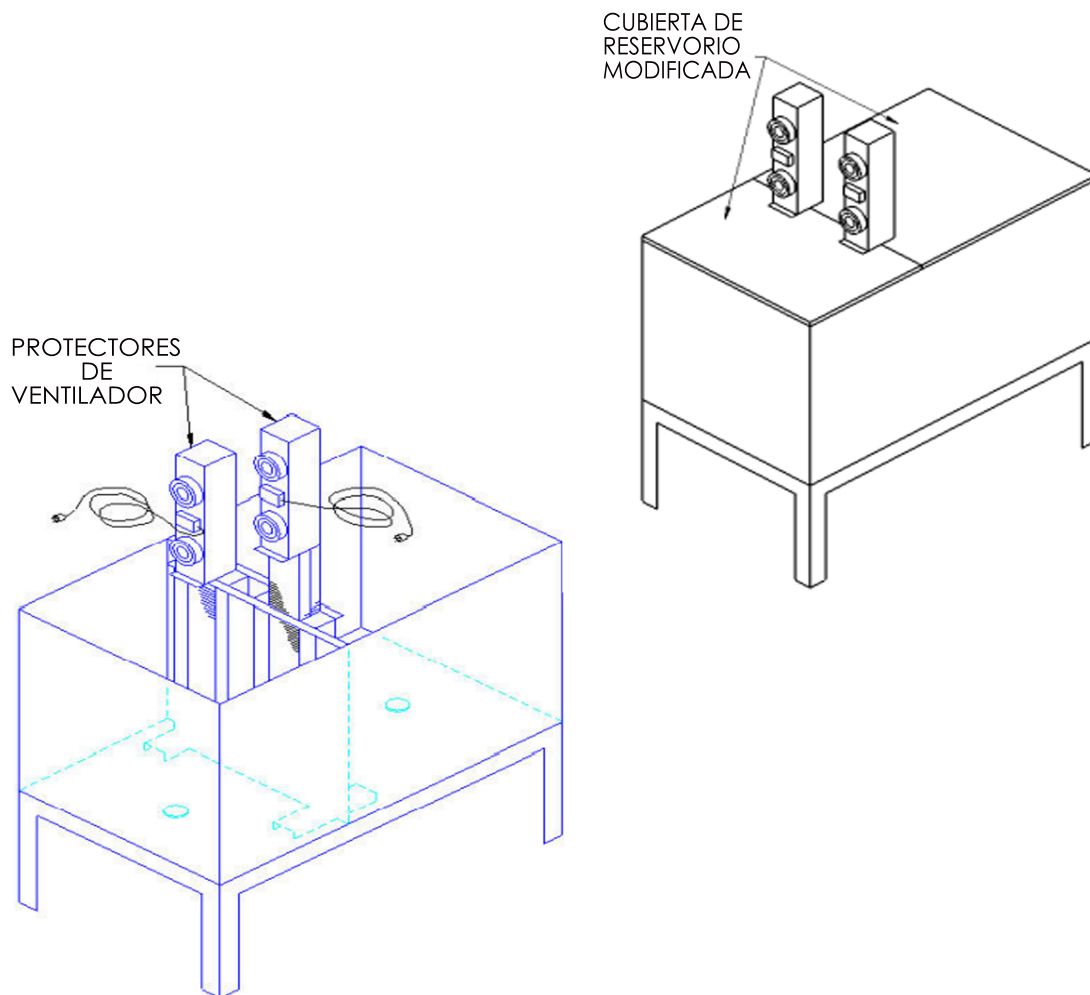
HYTEC COOLER D-MODEL

CCS-PBD-7.2.2-883419-B

ESPECIFICACIONES DEL ENFRIADOR HYTEC MODELO-D

1. Capacidad de enfriamiento de hasta 16 600 BTU/h (estándar) y 24 900 BTU/h (potencia alta) Reducción de la temperatura del aceite estimada entre 40 °F y 50 °F.
2. La carcasa del ventilador es de aluminio, color negro.
3. Cada cubierta viene con cable de alimentacion de 8 pies con enchufe de 3 clavijas para red de 115 VCA.
4. Disponible con cubiertas personalizadas para adaptarse a cada aplicación.
5. Longitud de los núcleos de tubos de calor es 53 pulg (simple o doble).
6. Barrera con paneles ajustables: de 28" a 32" de largo.
7. [Para asistencia con diseño, cotización y dimensiones: llamar al \(512\) 595-5700.](tel:5125955700)

DISPOSICIÓN DEL ENFRIADOR HYTEC MODELO-D



Noren Thermal Solutions - 205 South Edmond Street, Taylor, TX 76574
Ph (512) 595-5700 www.norenthermal.com