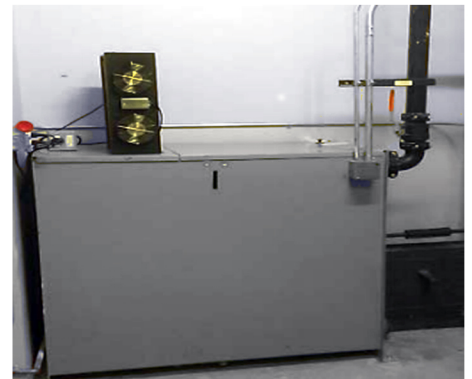


## HYTEC COOLER S-MODEL PARA RESERVORIOS TIPO SUMERGIBLE

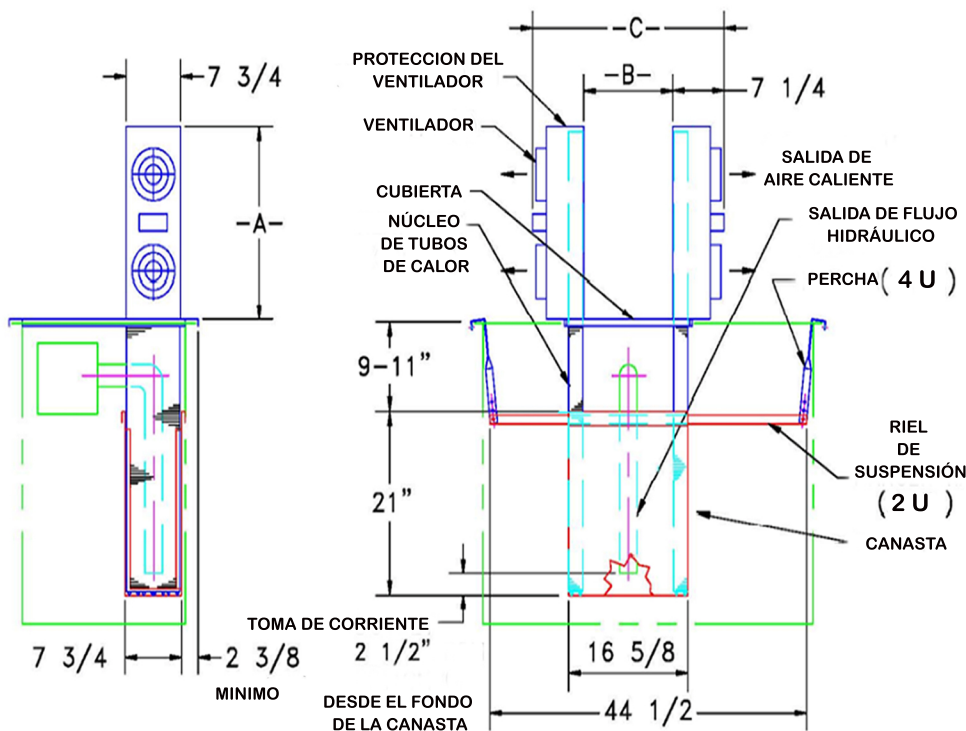
El enfriador HyTec de Noren modelo S proporciona un enfriamiento de fluido muy efectivo para sistemas de elevadores que utilizan un depósito hidráulico de tipo sumergible. El modelo-S utiliza un dispositivo de “canasta” para capturar y desviar todo el fluido de retorno caliente a través de los núcleos HyTec. La barrera está construida de acero y suspendida sobre rieles dentro del depósito, lo que maximiza la cantidad de fluido caliente que pasa a través de los núcleos HyTec. El calor del fluido es absorbido por los tubos de calor en los núcleos de los HyTec y se remueve rápidamente hacia afuera del tanque y es disipado al ambiente por los ventiladores. Este sistema proporciona una solución económica, eficiente y de bajo mantenimiento a los problemas de sobrecalentamiento de fluido hidráulico.

Modelo	Núcleos	Cantidad de cubiertas	Ventiladores	Rendimiento BTU/hr	Corriente total a 115 VAC	Tamaño del ventilador	Dimensiones-pulg (AxBxC)
S-112E	Dos	Dos	Cuatro	16,600	1.2	6"	22 x 12.25 x 26.75
S-222E	Cuatro	Dos	Cuatro	24,900	1.2	6"	23 x 12.25 x 26.75

Reducción de la temperatura del aceite entre 40°F - 50°F



## PATRÓN DE CORTE Y AGUJEROS (PULGADAS)



Enfriador HyTec Modelo-S  
Para reservorio tipo sumergible



**NOREN**  
THERMAL SOLUTIONS

205 s. Edmond Street  
Taylor, TX 76574  
(512) 595-5700  
[www.norenthermal.com](http://www.norenthermal.com)

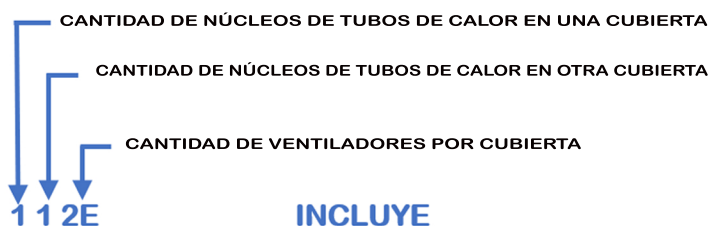
**HYTEC COOLER S-MODEL**

CCS-PBD-8.2.3.-883418-E

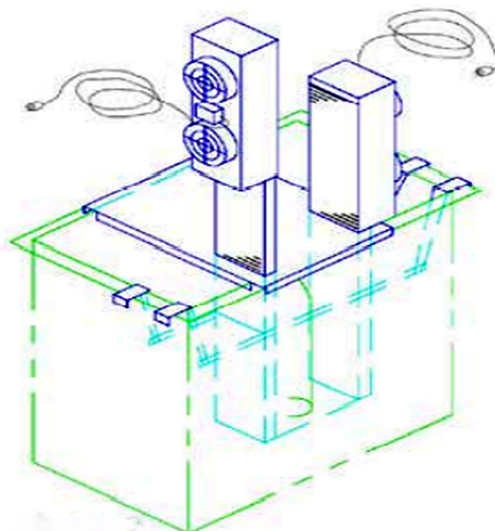
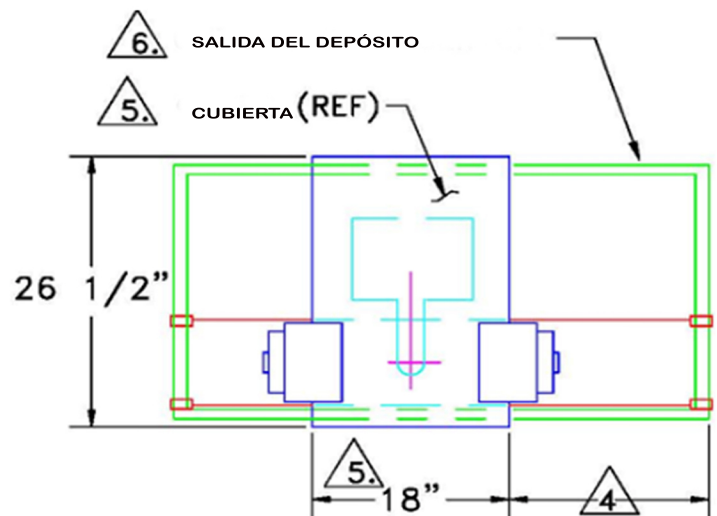
# ESPECIFICACIONES HYTEC COOLER MODELO-S

1. Enfriamiento nominal de hasta 16 600 BTU/h (estándar) y 24 900 BTU/h (alta potencia). La reducción de la temperatura del aceite se estima en 40 °F – 50 °F.
2. La carcasa del ventilador es de aluminio, color negro.
3. Cada cubierta viene con cable de alimentación de 8 pies con enchufe de 3 clavijas para red de 115 VCA.
4. La posición del enfriador HyTec es ajustable a lo largo de los rieles colgantes.
5. Disponible con cubiertas personalizadas para adaptarse a cada aplicación.
6. Las dimensiones del reservorio son únicamente de referencia.
7. Longitud de los núcleos de tubos de calor es 53 pulg (simple o doble).
8. [Para asistencia en diseño, cotización y dimensiones: llame al \(512\) 595-5700.](tel:5125955700)

## DISPOSICIÓN DEL ENFRIAMIENTO HYTEC MODELO-S



ITEM	DESCRIPCIÓN	CANTIDAD
1	CUBIERTA DE VENTILADOR, 22"	2
2	NÚCLEOS DEL TUBOS DE CALOR, 53"	2 o 4
3	CANASTA DE ACERO	1
4	PERCHA CON RIEL	2
5	SOPORTE DE INCLINACIÓN	4
6	CUBIERTA DE ACERO PARA EL DEPÓSITO	1



**Noren Thermal Solutions - 205 South Edmond Street, Taylor, TX 76574**  
**Ph (512) 595-5700 www.norenthermal.com**