

CATÁLOGO DE **PRODUCTOS**

AIRE-AGUA COLOR ESTÁNDAR

HACIENDO DEL MUNDO UN LUGAR MÁS FRESCO

[Contáctanos](#)

[\(512\) 595-5700](#)

sales@norenthermal.com

ACERCA DE NOSOTROS

Por más de 50 años, Noren Thermal Solutions, ha brindado soluciones innovadoras en gestiones térmicas basadas en tecnología de tubos de calor, ayudando a evitar el sobrecalentamiento de los componentes electrónicos. Todos nuestros productos están diseñados y ensamblados en los Estados Unidos de América, con la experiencia y el conocimiento de nuestro personal de ingeniería y diseño.

Usted puede confiar en la alta calidad que nos representa y en nuestra capacidad para resolver los desafíos de la transferencia de calor con diseños y tecnología de vanguardia. Nuestra filosofía orientada a las soluciones térmicas, complementada con el servicio y satisfacción al cliente nos ayuda a tener la libertad de pensar de forma innovadora.

Actualmente estamos haciendo negocios en todo el mundo, creciendo como una industria amigable con el medio ambiente. Nos enorgullecemos de ofrecer un servicio al cliente excepcional con cada solución térmica.

Misión: Noren Thermal Solution está comprometido con la ingeniería y la fabricación de soluciones de calidad para una variedad de desafíos térmicos en una entorno de excelencia.

Política de calidad: Con una actitud de mejora continua, Noren Thermal Solutions se compromete a trabajar en equipo con nuestros colaboradores en un entorno empresarial ético para proporcionar soluciones innovadora de productos para nuestros clientes.

ÍNDICE

INTERCAMBIADOR DE CALOR AIRE – AGUA

FLUSH-MOUNT

CC2060 TYPE 12 03

CC3060 TYPE 12 05

CC6360 TYPE 12 07

CC9000 TYPE 12 09

CONTÁCTANOS 11

PONTE EN CONTACTO 12





Los intercambiadores de calor aire-agua de Noren ofrecen un enfriamiento superior para ambientes donde la temperatura debe mantenerse por debajo de un valor particular comparado con el ambiente. Las unidades están selladas herméticamente, lo que garantiza la protección contra contaminantes externos. Esta unidad cumple con los estándares de NSF 61 Y 372, lo que garantiza que el agua utilizada no presente ningún riesgo de consumo y se pueda distribuir de forma segura.



AIRE-AGUA FLUSH-MOUNT

Los enfriadores de gabinetes eléctricos Flush Mount de Noren están diseñados para instalarse al costado o en la puerta. Requieren flujo de agua de 1 galón por minuto para enfriar adecuadamente los componentes del gabinete.

NORENTM
THERMAL SOLUTIONS

■ INTERCAMBIADOR DE CALOR AIRE-AGUA CC2060

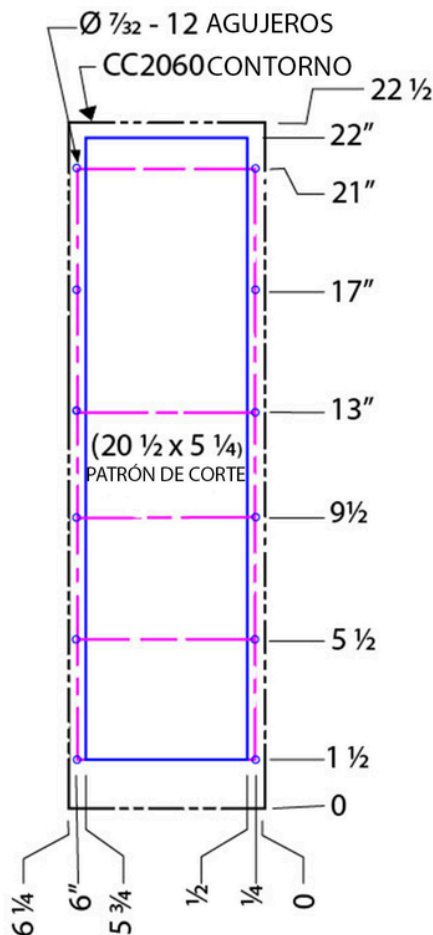


Modelo	Peso (lbs)	Rendimiento @ 40°C ΔT (BTU/hr)	Amps consumo de corriente a 115 volts AC	Dimensión del ventilador	Dimensiones-Pulgadas (AxLxP)
CC2060	9 lbs	3,350	0.2	1x4"	22.5x6.25x4

Eficiencia: 24.5 Watts/°C ΔT basado en la temperatura interna promedio del gabinete

PATRÓN DE CORTE Y AGUJEROS (PULGADAS)

PATRÓN DE AGUJEROS
DEL GABINETE
(VISTA EXTERNA)



CC2060 TIPO 12
Modelo Flush-Mount
Aire-Agua

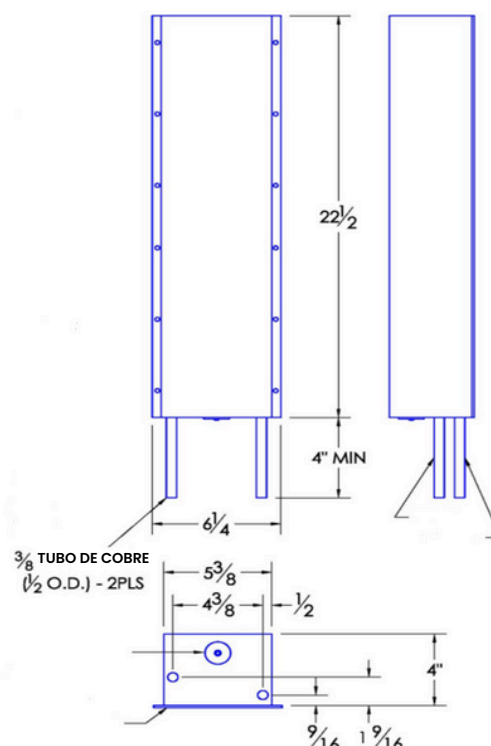


ESPECIFICACIONES DE FLUSH-MOUNT - CC2060 TIPO 12

1. Certificado con UL para entornos TIPO 12
2. CC2060 Capacidad de enfriamiento: 980 Watts. Instalado en un gabinete no aislado de 24" x 24" x 16" con 1 GPM de agua a 20°C, 40°C temperatura ambiente y 60°C temperatura del gabinete
3. Diseñado para instalarse en la superficie exterior del gabinete
4. La carcasa es de aluminio (Color Estándar)
5. Conexiones de entrada y salida de agua externa
6. Equipada con un empaque de montaje para mantener un sello hermético
7. Disponible con ventiladores CA(115 & 230V) y CD (12, 24, & 48V) La versión CD incluye caja de conexiones, consultar sitio web
8. Solo montaje vertical
9. Presión del agua refrigerante: Prueba de presión a 100 psi. La presión de trabajo segura es 60 psi
10. Flujo Recomendado de refrigerante (galones por minuto): 1 GPM
11. Para asistencia en el diseño, cotización y dimensiones: Llame al: **(512) 595-5700**



DIMENSIONES Y MONTAJE (PULGADAS)



■ INTERCAMBIADOR DE CALOR AIRE-AGUA CC3060

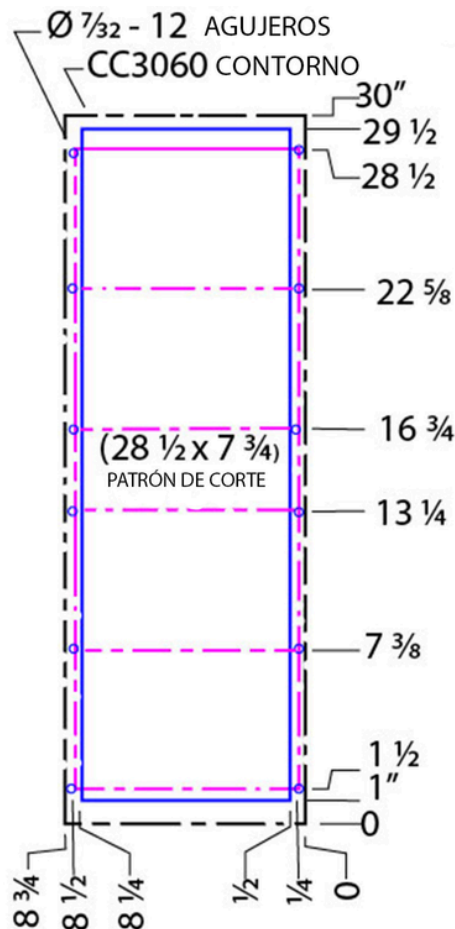
Modelo	Peso (lbs)	Rendimiento @ 40°C ΔT (BTU/hr)	Amps consumo de corriente a 115 volts AC	Dimensión del ventilador	Dimensiones-Pulgadas (AxLxP)
CC3060	13 lbs	9,300	0.3	1x6"	30x8.75x4

Eficiencia: 68.8 Watts/°C ΔT basado en la temperatura interna promedio del gabinete



PATRÓN DE CORTE Y AGUJEROS (PULGADAS)

PATRÓN DE AGUJEROS
DEL GABINETE
(VISTA EXTERNA).

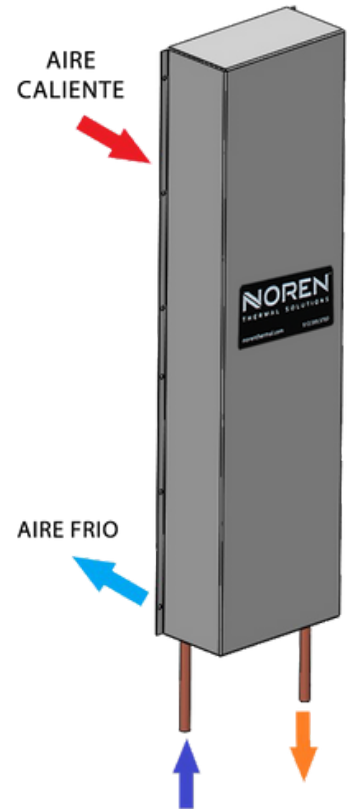


CC3060 TIPO 12
Modelo Flush-Mount
Aire- Agua

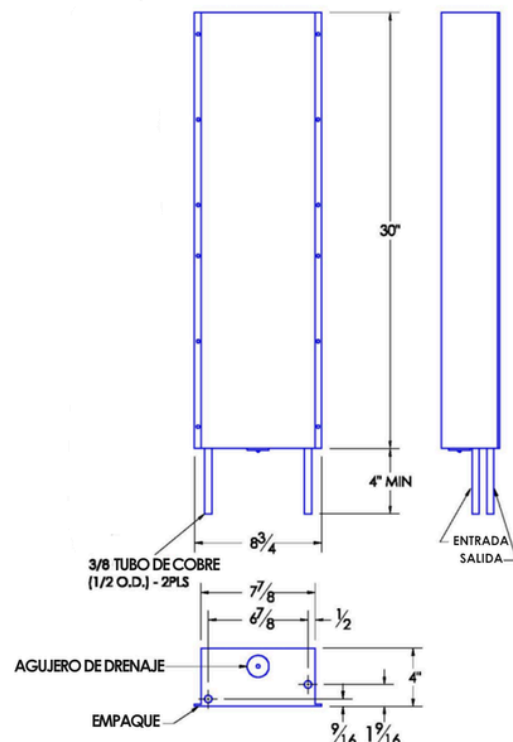


ESPECIFICACIONES DE FLUSH-MOUNT - CC3060 TIPO 12

1. Certificado con UL para entornos TIPO 12
2. CC3060 Capacidad de enfriamiento: 2,725 Watts. Instalado en un gabinete no aislado de 72" x 36" x 24" con 1 GPM de agua a 20°C, 40°C temperatura ambiente y 60°C temperatura dentro del gabinete
3. Diseñado para instalarse en la superficie exterior del gabinete
4. La carcasa es de Aluminio (Color Estándar)
5. Conexiones de entrada y salida de agua externa
6. Equipada con un empaque de montaje para mantener un sello hermético. Disponible con Ventiladores CA (115 & 230V) and DC (12, 24, & 48V)
7. La versión CD incluye la caja de conexiones, consultar sitio web
8. Solo montaje vertical
9. Presión del agua refrigerante: Prueba de presión a 100 psi. La presión de trabajo segura es 60 psi
10. Flujo recomendado del refrigerante: (galones por minuto): 1 GPM
11. Para asistencia en el diseño, cotización y dimensiones: Llame al **(512) 595-5700**



DIMENSIONES Y MONTAJE (PULGADAS)



■ INTERCAMBIADOR DE CALOR AIRE-AGUA CC6360

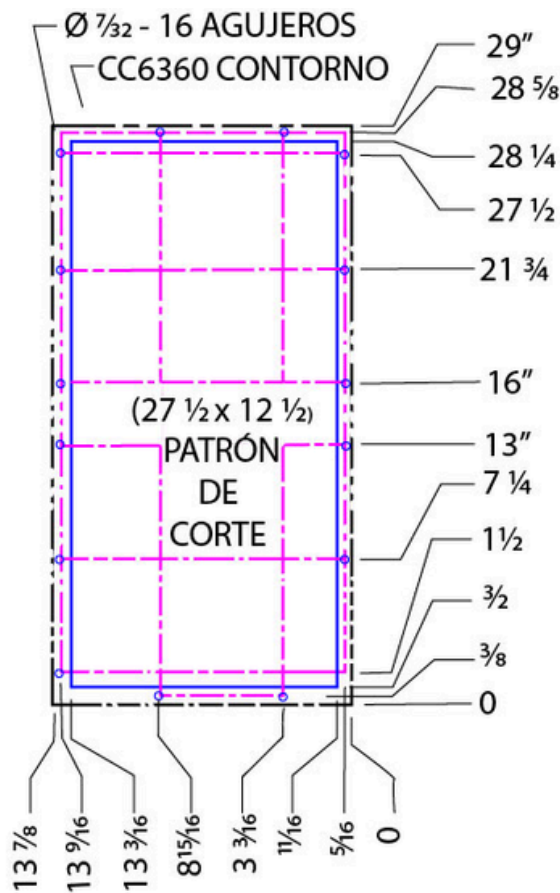


Modelo	Peso (lbs)	Rendimiento @ 40°C ΔT (BTU/hr)	Amps consumo de corriente a 115 volts AC	Dimensión del ventilador	Dimensiones-Pulgadas (AxLxP)
CC6360	32 lbs	21,800	0.9	3x6"	29x13.8x7.8

Eficiencia: 159.7 Watts/°C ΔT basado en la temperatura interna promedio del gabinete

PATRÓN DE CORTE Y AGUJEROS (PULGADAS)

PATRÓN DE AGUJEROS
DEL GABINETE
(VISTA EXTERNA).

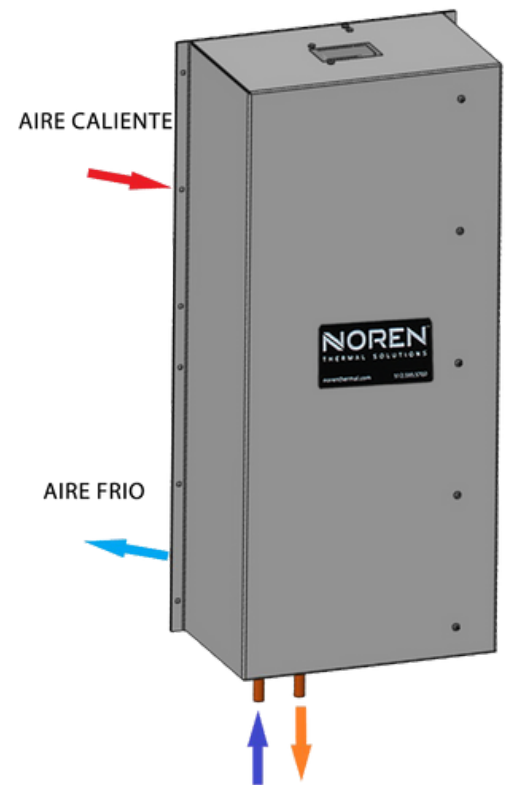


CC6360 TIPO 12
Modelo Flush-Mount
Aire - Agua

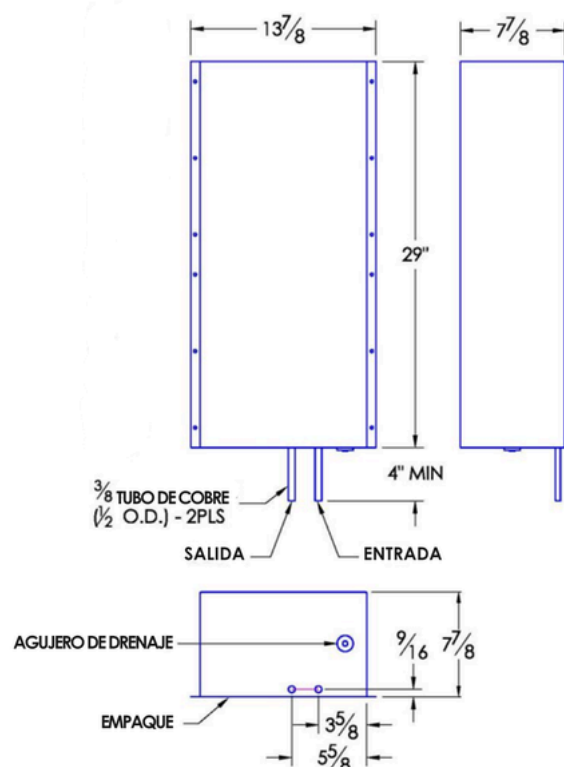


ESPECIFICACIONES DE FLUSH-MOUNT - CC6360 TIPO 12

1. Certificado con UL para entornos TIPO 12
2. CC6360 Capacidad de Enfriamiento: 6,388 Watts.
Instalado en un gabinete no aislado de 72" x 36" x 24"
con 1 GPM de agua a 20°C, 40°C temperatura ambiente y
60°C temperatura dentro del gabinete
3. Diseñado para instalarse en la superficie exterior del
gabinete
4. La carcasa es de aluminio (Color Estándar)
5. Conexiones de entrada y salida de agua externas
6. Equipado con un empaque de montaje para
mantener un sello hermético
7. Disponible con Ventiladores CA (115 & 230V) y DC (12,
24, & 48V). La versión DC incluye caja de conexiones,
consultar sitio web
8. Solo montaje vertical
9. Presión del Agua Refrigerante: Prueba de presión a 100
psi. La presión de trabajo segura es 60 psi
10. Flujo Recomendado de Refrigerante: (galones por
minuto): 1 GPM
11. Para asistencia en el diseño, cotización y dimensiones
Llame al **(512) 595-5700**



DIMENSIONES Y MONTAJE (PULGADAS)



■ INTERCAMBIADOR DE CALOR AIRE-AGUA CC9000

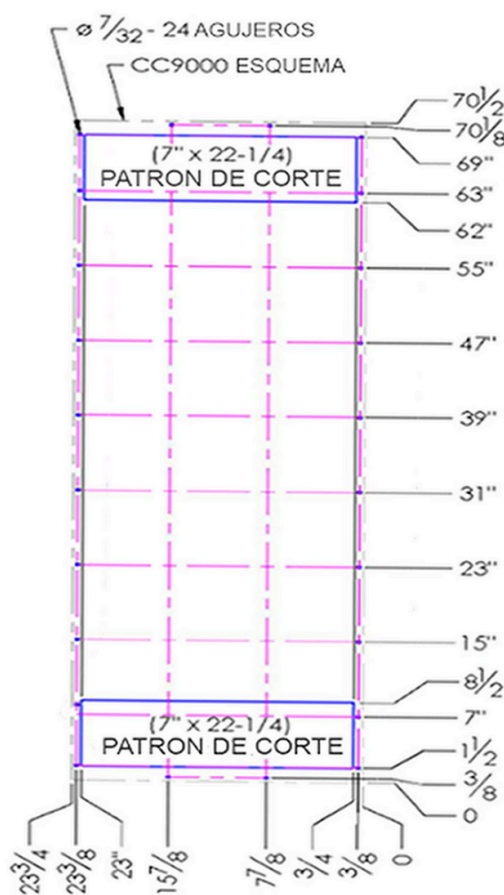


Modelo	Peso (lbs)	Rendimiento @ 40°C ΔT (BTU/hr)	Amps consumo de corriente a 115 volts AC	Dimensión del ventilador	Dimensiones-Pulgadas (AxLxP)
CC9000	79 lbs	57,000	2.4	8x6"	70.5x23.75x8

Eficiencia: 417.0 Watts/°C ΔT basado en la temperatura interna promedio del gabinete

PATRÓN DE CORTE Y AGUJEROS (PULGADAS)

PATRÓN DE AGUJEROS
DEL GABINETE
(VISTA EXTERNA).

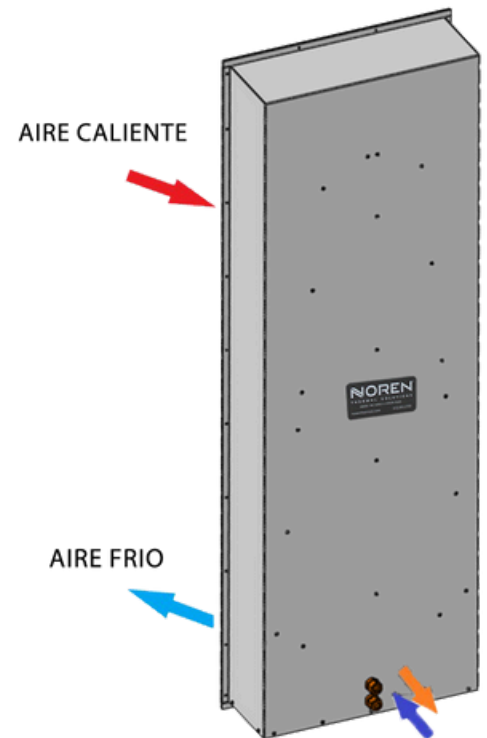


CC9000 TIPO 12
Modelo Flush-Mount
Aire - Agua

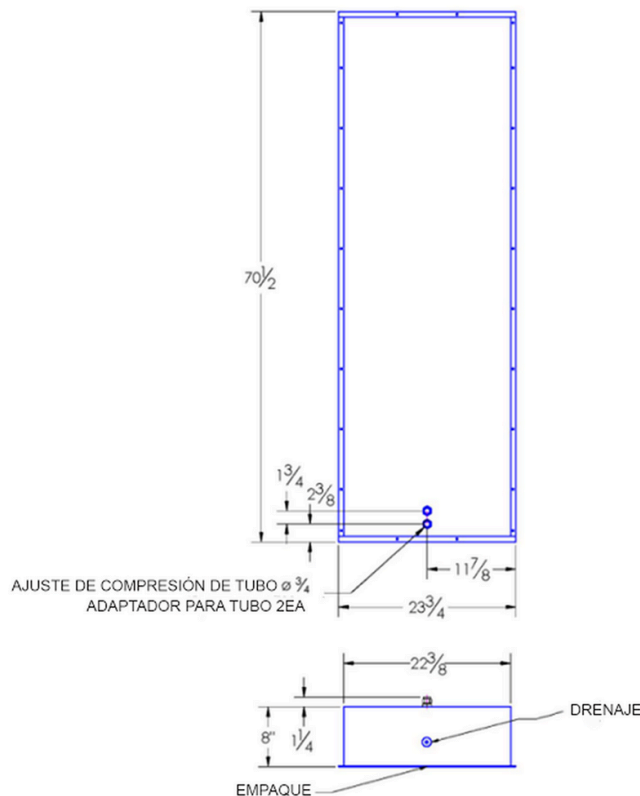


ESPECIFICACIONES DE FLUSH-MOUNT - CC9000 TIPO 12

1. Certificado con UL para ambientes TIPO 12
2. CC9000 Refrigeración nominal: 16,680 Watts instalado en un gabinete no aislado 72" x 36" x 24". Gabinete con 2 GPM de agua a 20°C, 40°C aire ambiente y 60°C gabinete temperatura aire
3. Diseñado para montaje en superficie en el exterior del gabinete
4. Carcasa de aluminio (Color Estándar) o acero inoxidable
5. Conexiones externas de entrada y salida de agua
6. Equipado con empaque de montaje para mantener un sello hermético
7. Disponible con AC (115 & 230V) y DC (12, 24, y 48V) ventiladores
8. Las unidades pueden ser instaladas vertical (como se muestra)
9. Presión de agua refrigerante: Presión probada a 100 psi. La presión de trabajo seguro es de 60 psi
10. Refrigerante recomendado (galones por minuto): 2GPM
11. Para ayuda con el diseño, cotización y medidas, llama al: **(512)595-5700**



DIMENSIONES Y MONTAJE (PULGADAS)



CONTÁCTANOS

NOREN THERMAL SOLUTIONS

512-595-5700 x208

sales@norenthermal.com

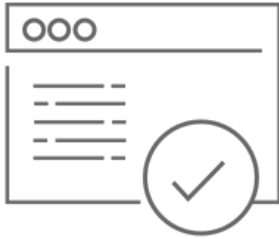
Soluciones térmicas en intercambio de calor



PONTE EN CONTACTO

¡ESTAMOS LISTOS PARA COMENZAR UN PROYECTO CONTIGO!

DALE UN VISTAZO A LAS SECCIONES DE ABAJO



¡Contáctanos!,
llena el formulario y
te responderemos lo
antes posible.



¿Necesitas respuestas?
Revisa nuestro sitio web o
nuestras redes sociales
ahí podrás encontrar
respuestas acerca de
Noren y nuestros
productos.



Encuentra tu solución,
utiliza la calculadora
de Noren, para
determinar qué
intercambiador de
calor se adapta mejor
a tus necesidades.

NOREN THERMAL SOLUTIONS



sales@norenthermal.com



Noren Latinoamerica



512-595-5700



@norenlatam



norenthermalatam.com



norenlatinoamerica



Noren Thermal Inc.
205 S. Edmond St. Taylor,
TX 76574



Noren Latinoamerica



NORENTM
THERMAL SOLUTIONS

205 South Edmond Street, Taylor, TX 76574
Noren Thermal Solutions.
Contáctanos (512) 595-5700.