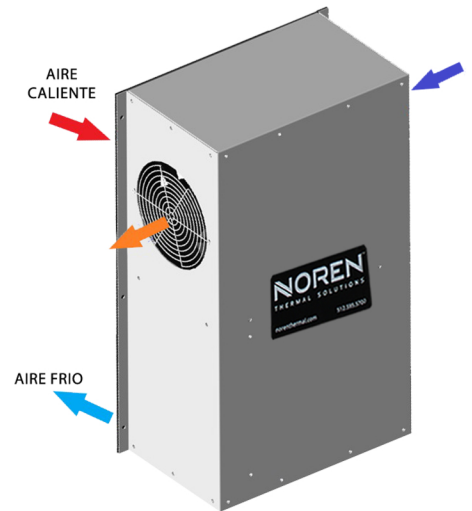
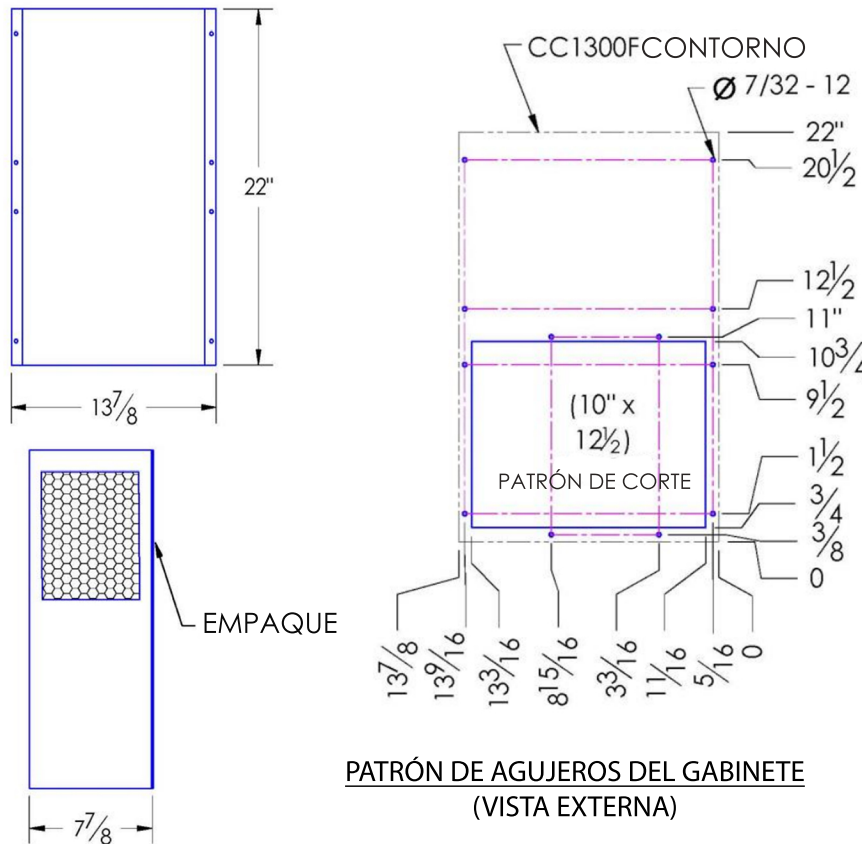


ENFRIADOR DE GABINETE ELÉCTRICO CC1300F ACERO INOXIDABLE NEMA 4X MODELO FLUSH MOUNT AIRE-AIRE

Modelo	Peso (lbs)	Rendimiento @ 20°C ΔT (BTU/hr)	Amps Consumo de corriente a 115 volts AC	Dimensión del ventilador	Dimensiones (AxLxP)
CC1300F, SS	40 lbs	5,100	0.6	2x6"	22 x 13.8 x 7.8
Eficiencia: 75.0 Watts / °C ΔT basado en la temperatura interna promedio del gabinete					



ESPECIFICACIONES DEL PRODUCTO

1. Para entornos NEMA 4X y aplicaciones resistentes a la corrosión
2. CC1300F. Capacidad de enfriamiento: 1,500 Watts a 20°C ΔT (75.0 W/°C, instalado en un gabinete no aislado de 72" X 36" X 24")
3. Diseñado para instalarse en el exterior del gabinete
4. La carcasa es de Acero Inoxidable Tipo 304. (Acero inoxidable Tipo 316 es un pedido especial)
5. Equipado con un empaque instalación para mantener la integridad NEMA 4X del gabinete
6. Disponible con ventiladores VCA (115 & 230) y VCD (12, 24, & 48)
7. La instalación vertical (como se muestra) es estándar. Comunícate para solicitudes de aplicaciones horizontales
8. Opcional: Kit de filtro de aire, disponible a pedido
9. Para asistencia en diseño, cotizaciones y dimensiones llamar al: (512) 595-5700

*Sujeto a cambios sin previo aviso



UL File #SA9567



CC1300F SS NEMA 4X Modelo Aire-Aire Flush Mount

NOREN™ 1015 North Central Avenue Troy, TX 76579
THERMAL SOLUTIONS (512) 595 5700
www.norenthermal.com

CC1300F STAINLESS STEEL NEMA 4X

CCS-PBD-8.2.1-883375-F