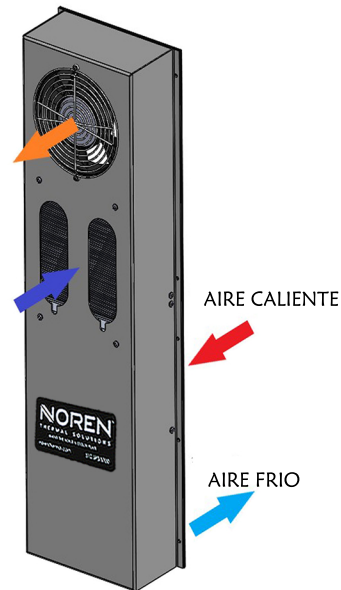
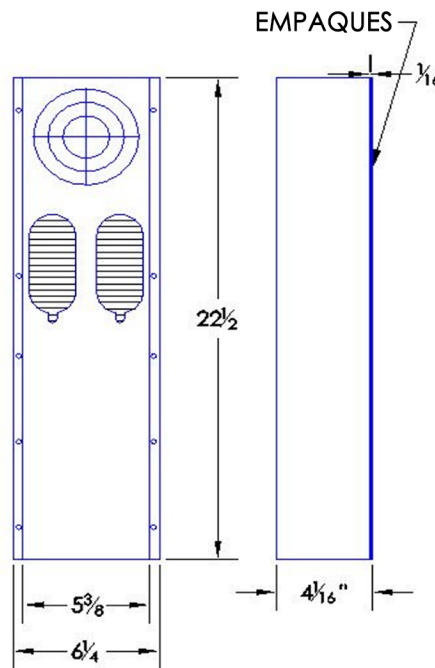
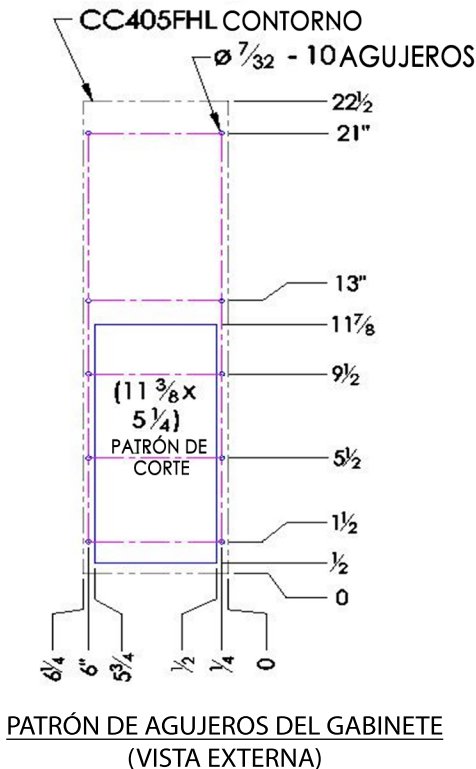


ENFRIADOR DE GABINETE ELÉCTRICO CC405FHL WL TYPE 4X XXX, ZONAS EXPLOSIVAS CLASE 1/DIV 2 MODELO FLUSH MOUNT AIRE-AIRE

Modelo	Peso (lbs)	Rendimiento @ 20°C ΔT (BTU/hr)	Amps Consumo de corriente a 115 volts AC	Dimensión del Ventilador	Dimensiones (AxLxP)
CC405FHL	15 lbs	1,400	0.5	2x4"	22-1/2 x 6-1/4 x 4-1/16
Eficiencia: 20.4 Watts / °CΔT basado en la temperatura interna promedio del gabinete					




ESPECIFICACIONES DEL PRODUCTO

1. Certificado con UL para entornos TYPE 4X, Zonas explosivas Clase 1 / Div 2
2. CC405FHL Capacidad de enfriamiento: 408 Watts a 20°C ΔT (Temp Code T4) (20.4 W/°C, instalado en un gabinete no aislado de 24" X 24" X 16")
3. Diseñado para instalarse en la superficie exterior del gabinete, con drenaje o sin drenaje
4. La carcasa es de Acero Inoxidable (Tipo 316)
5. Equipado con un empaque de instalación para mantener la integridad TYPE 4X de su gabinete
6. Probado a presión para asegurar un sello hermético contra líquidos
7. El ventilador externo tiene clasificación UL para lugares húmedos / Uso en exteriores(WL)
8. Cable de alimentación interna de 6 pies
9. Disponible con CD y CA (12VCD, 24VCD, 48VCD, 115VCA & 230VCA). La designación "xxx" indica voltaje
10. La instalación vertical es estándar (como se muestra). Comunícate para solicitudes de aplicaciones horizontales
11. Opcional: Kit de filtro de aire, disponible a pedido
12. Para asistencia en diseño, cotizaciones y dimensiones llamar al: (512) 595-5700

*Sujeto a cambios sin previo aviso



Zonas explosivas, Clase 1, División 2,
Grupo A, B, C y D
Modelo Flush Mount Aire-Aire



1015 North Central Avenue Troy, TX 76579
(512) 595 5700
www.norenthermal.com

**CCC405FHL-WL-TYPE 4X,
xxx, Class 1/Div 2**

CCS-PBD-8.2.1-883615-H