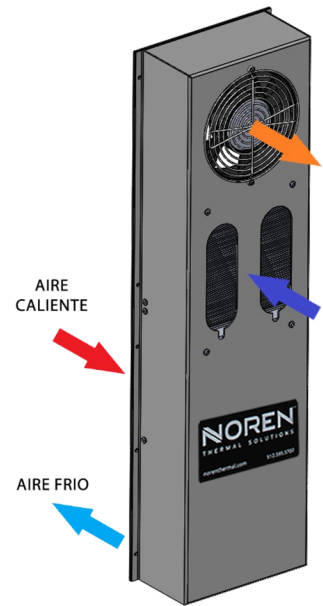
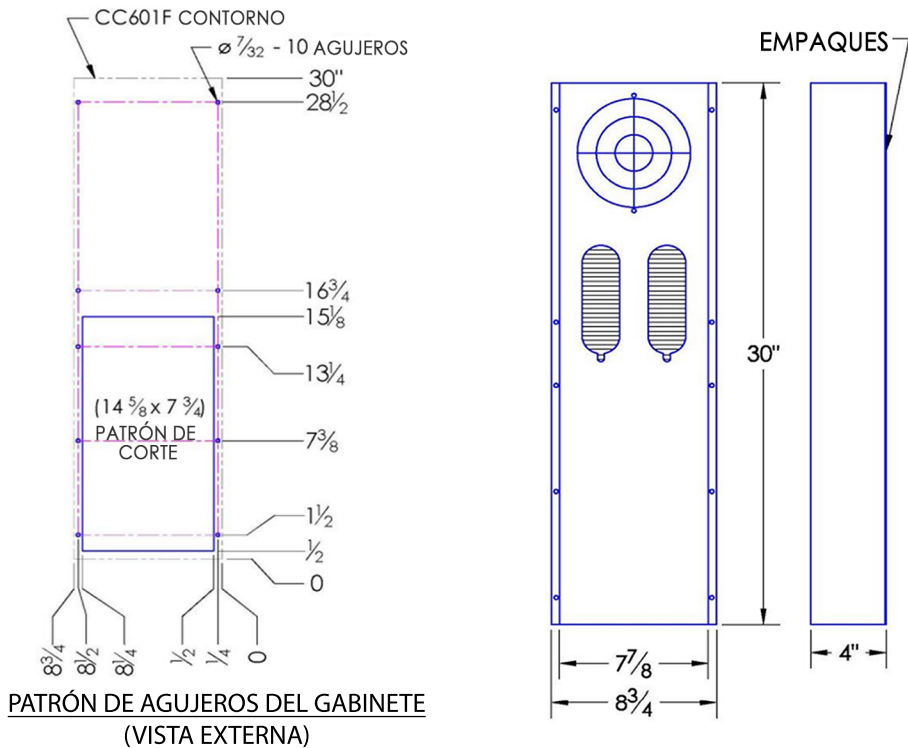


ENFRIADOR DE GABINETE ELÉCTRICO CC601F WL TYPE 4 MODELO FLUSH MOUNT AIRE-AIRE

Modelo	Peso (lbs)	Rendimiento @ 20°C ΔT (BTU/hr)	Amps Consumo de corriente a 115 volts AC	Dimensión del ventilador	Dimensiones (AxLxP)
CC601F-WL-TYPE 4	14 lbs	3,300	0.6	2x6"	30 x 8-3/4 x 4
Eficiencia: 49.4 Watts / °C ΔT basado en la temperatura interna promedio del gabinete					



ESPECIFICACIONES DEL PRODUCTO

1. Certificado UL para ambientes TYPE 4
2. CC601F Capacidad de enfriamiento: 988 Watts a 20°C ΔT (49.4 W/°C, instalado en gabinete 72" x 36" x 24" sin aislamiento)
3. Diseñado para instalar en la superficie exterior del gabinete
4. La carcasa es de aluminio (color Estándar). Disponible en Acero Inoxidable (TYPE 4X)
5. Equipada con un empaque de instalación para mantener la integridad NEMA 4 del gabinete
6. Prueba de presión para asegurar un sello hermético contra líquidos
7. El ventilador externo, tiene clasificación UL para lugares húmedos/ Uso en exteriores (WL). Este nuevo ventilador es el Noren Universal Fan (UF)
8. Cable interno de alimentación de 6 pies, con enchufe de 3 clavijas, estándar para las unidades alimentadas por CA
9. Disponible con ventiladores VCA (115 & 230) y VCD (12, 24, & 48). Unidades alimentadas por CD incluyen: Cable de conexiones, consulte en el sitio Web
10. La instalación vertical es estándar (como se muestra). Comunícate para instalaciones horizontales
11. Opcional: Kit de filtro de aire disponible por pedido
12. Para asistencia en diseño, cotizaciones y dimensiones llamar al: (512) 595-5700

*Sujeto a cambios sin previo aviso



CC601F WL Type 4 Modelo Aire-Aire Flush Mount

NOREN™ THERMAL SOLUTIONS

1015 North Central Avenue Troy, TX 76579
(512) 595 5700
www.norenthermal.com

CC601F-WL-TYPE 4

CCS-PBD-8.2.1-883399-F