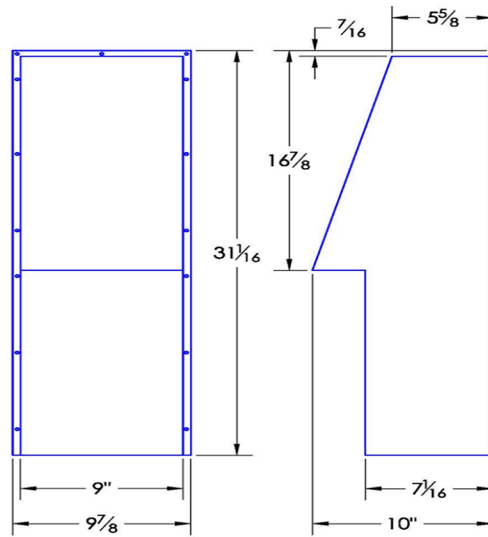
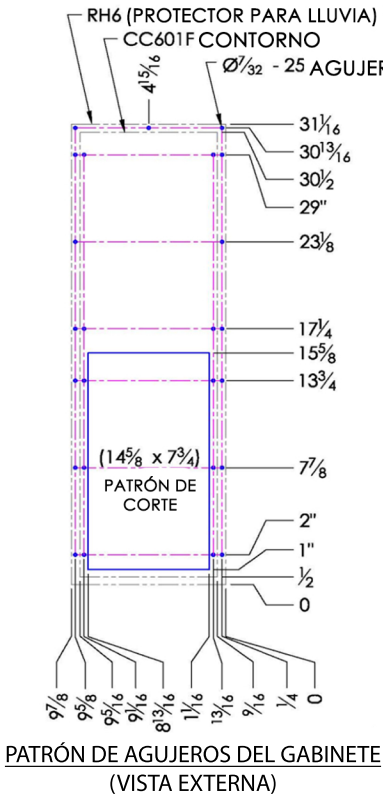


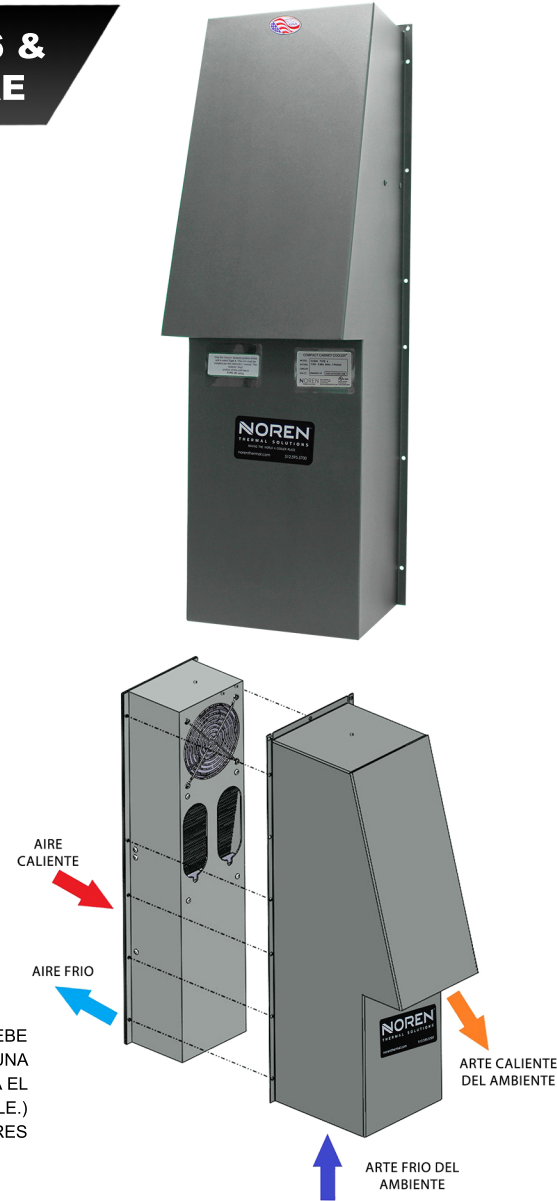
ENFRIADOR DE GABINETE ELÉCTRICO CC601F-RH6 & CC601F-WL*-RH6 MODELO FLUSH MOUNT AIRE-AIRE

Modelo	Peso (lbs)	Rendimiento@ 20°C ΔT (BTU/hr)	Amps Consumo de corriente a 115 volts AC	Dimensión del ventilador	Dimensiones (AxLxP)
CC601F-RH6	20 lbs	3,300	0.98	2x6"	31-1/16 x 9-7/8 x 10
Eficiencia: 48.4 Watts / °C ΔT basado en la temperatura interna promedio del gabinete					



INFORMACIÓN DEL MONTAJE:

LA PARTE INFERIOR DEL PROTECTOR (ENTRADA DE AIRE) DEBE ESTAR AL MENOS A 6 PULGADAS POR ENCIMA DEL SUELO O ALGUNA SUPERFICIE HORIZONTAL. SE PROVEEN LOS SUJETADORES PARA EL MONTAJE (8/32 x 3/4 TORNILLOS Y TUERCAS DE ACERO INOXIDABLE.) ARANDELAS DEL SELLADO SE PROVEEN CON LOS SUJETADORES PARA LA INSTALACIÓN DENTRO DEL GABINETE.



ESPECIFICACIONES DEL PRODUCTO

1. La unidad y las opciones están certificadas con UL (SA9567)
2. Para aplicaciones NEMA / TYPE 3R o 4 (USO EN EXTERIORES)
3. Equipado con un empaque de montaje para mantener la integridad NEMA / TYPE 3R o 4 de su gabinete
4. Prueba de presión para asegurar un sello hermético a los líquidos
5. *Opcional: Se requiere un "VENTILADOR PARA UBICACIÓN HÚMEDA" (-WL) para cualquiera aplicación "HOSE DOWN"
6. El enfriador de gabinete con protector está diseñado para instalarse en la superficie exterior del gabinete
7. La carcasa es de aluminio (Color Estándar). Disponible en Acero Inoxidable
8. Capacidad de enfriamiento: 968 Watts a 20°C ΔT (48.4 W/°C, montado en gabinete 72" x 36" x 24" sin aislamiento)
9. Opcional: Kit de filtro de aire disponible por pedido
10. Disponible con ventiladores VCA (115 & 230) y VCD (12, 24, & 48) Unidades alimentadas por CD incluyen: Cable de conexiones, consulte en el sitio Web
11. Para asistencia en diseño, cotizaciones y dimensiones llamar al: (512) 595-5700

*Sujeto a cambios sin previo aviso



CC601F RH6 & CC601F WL* RH6 Modelo Aire-Aire Flush Mount

NOREN THERMAL SOLUTIONS

1015 North Central Avenue Troy, TX 76579
(512) 595 5700
www.norenthermal.com

CC601F-RH6 & CC601F-WL*-RH6

CCS-PBD-8.2.1-883346-F