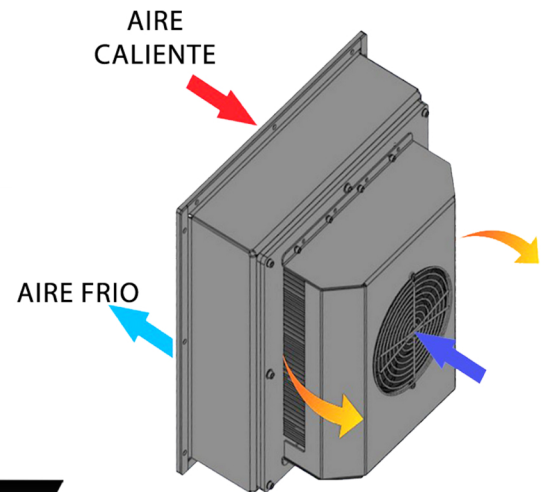
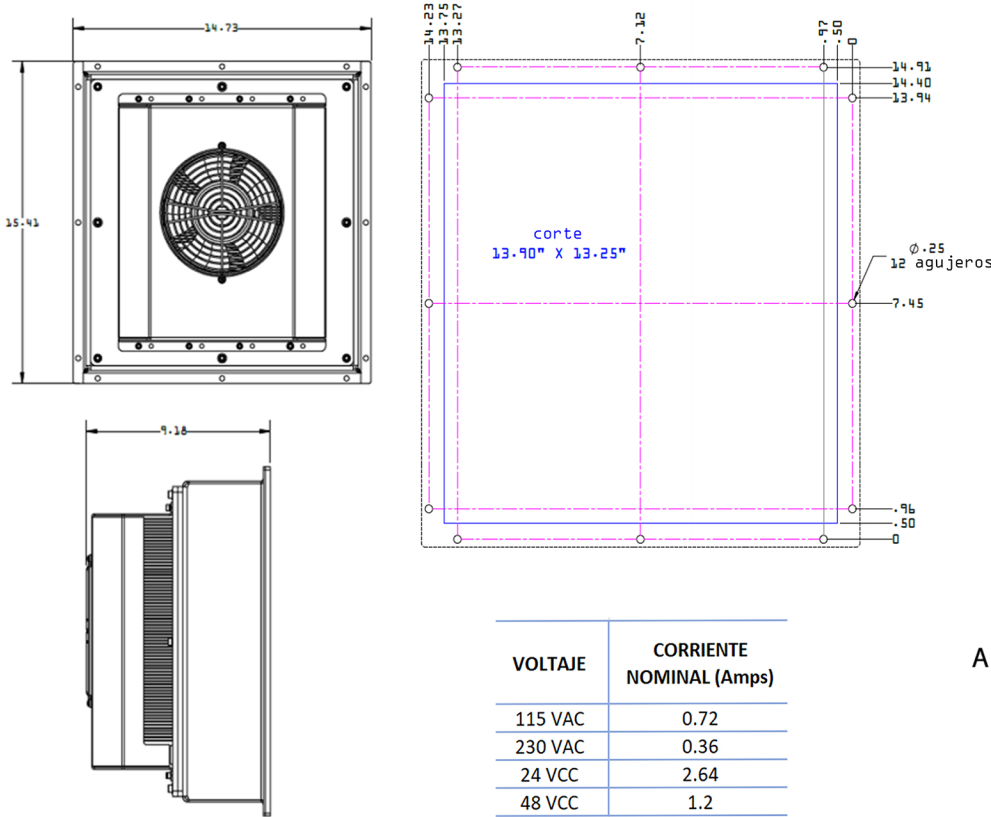


ENFRIADOR DE GABINETE ELÉCTRICO ECX-200F ECO COOL MODELO FLUSH MOUNT

MODELO	Peso (lbs.)	Rendimiento a 20°C ΔT (BTU/hr)	Eficiencia (Watts/°C)	Rendimiento a 20 °C ΔT (Watts)	Amps CONSUMO DE CORRIENTE A 115 VCA	Dimensión del ventilador	DIMENSIONES (PULGADAS) (AxLxP)
ECX-200F	25 lbs	3,350	49	980	0.72	2-6"	16" A x 15" L x 9.5" P



ESPECIFICACIONES DEL PRODUCTO

- Listado por UL para entornos de tipo 12 y 4 (NEMA)
- Refrigeración nominal de ECX-200F: 980 Watts a 20°C ΔT (49 W/°C, instalado en un gabinete no aislado 72" X 36" X 24")
- Carcasa de aluminio (color Estándar)
- Equipado con empaque de montaje para mantener un sello hermético
- El cable de alimentación interno es de 6 pies con enchufe de 3 clavijas, estandar para las unidades con alimentación de CA.
- Disponible con ventiladores VAC (115 & 230) Frecuencia 50/60Hz. VDC (24 & 48). Las unidades alimentadas por DC incluyen caja de conexiones, consulte el sitio web.
- Las unidades pueden ser instaladas vertical (como se muestra) u horizontalmente.
- Las versiones de Drop-In y Flush Mount estan disponibles.
- Para ayuda con el diseño, cotizacion y tamaños llama al: (512) 595-5700



ECX-200F
Enfriadores de Gabinetes Eco-Cool
Modelo Flush Mount Aire - Aire

NOREN™ THERMAL SOLUTIONS

1015 North Central Avenue Troy, TX 76579
(512) 595 5700
www.norenthermal.com

ECX-200 FLUSH MOUNT

ECX-PBD-8.2.1-883662-B