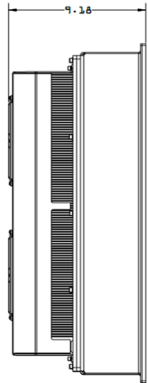
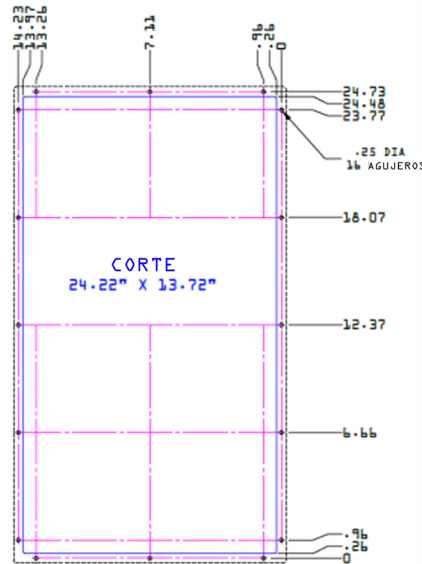
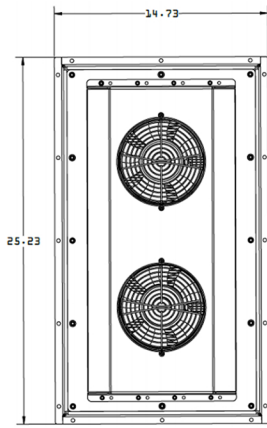
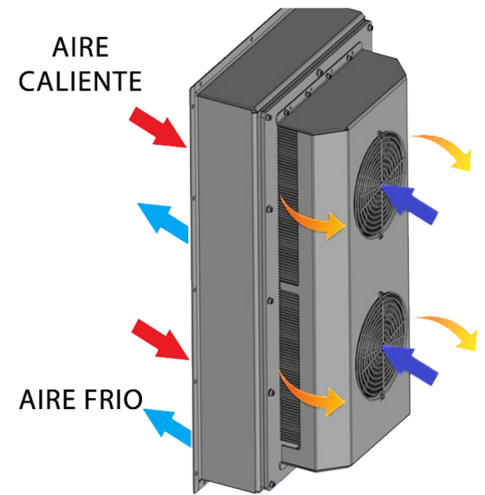


## ENFRIADOR DE GABINETE ELÉCTRICO ECX-400F ECO COOL MODELO FLUSH MOUNT

MODELO	Peso (lbs)	Rendimiento a 20°C ΔT (BTU/hr)	Eficiencia (Watts/°C)	Rendimiento a 20 °C ΔT (Watts)	Amps CONSUMO DE CORRIENTE A 115 VCA	Dimensión del ventilador	DIMENSIONES (PULGADAS) (A x L x P)
ECX-400F	34 lbs	3,960	66	1320	1.96	4-6"	25.23"A X 14.73"L X 9.18"P



VOLTAJE	CORRIENTE NOMINAL (Amps)
115 VAC	1.96
230 VAC	1.04
24 VCC	8.08
48 VCC	4.04



### ESPECIFICACIONES DEL PRODUCTO

- Listado por UL para entornos de tipo 12 y 4 (NEMA)
- Refrigeración nominal ECX-400F: 1320 Watts a 20°C ΔT (49 W/°C, montado en un gabinete no aislado 72" X 36" X 24")
- Carcasa de aluminio (color Estándar)
- Equipado con empaque de montaje para mantener un sello hermético.
- El cable de alimentación interno es de 6 pies con enchufe de 3 clavijas, estandar para unidades alimentadas por CA.
- Disponible con ventiladores VAC (115 & 230) Frecuencia 50/60Hz. VDC (24 & 48) Unidades alimentadas por DC incluye caja de conexiones, consulte el sitio web.
- Las unidades pueden instalarse vertical (como se muestra) u horizontalmente.
- Las versiones Drop-In y Flush Mount estan disponibles
- Para ayuda con el diseño, cotizacion y tamaño llama al: (512) 595-5700

\*Sujeto a cambios sin previo aviso

**Noren Thermal Solutions - 1015 North Central Avenue Troy, TX 76579**  
TEL. (512) 595-5700 [www.norenthermal.com](http://www.norenthermal.com)



UL File #SA9567

**ECX-400F**  
Enfriadores de Gabinetes  
Eco-Cool  
Modelo Flush Mount - Aire - Aire



**ECX-400 FLUSH MOUNT**

ECX-PBD-8.2.1-883660-B