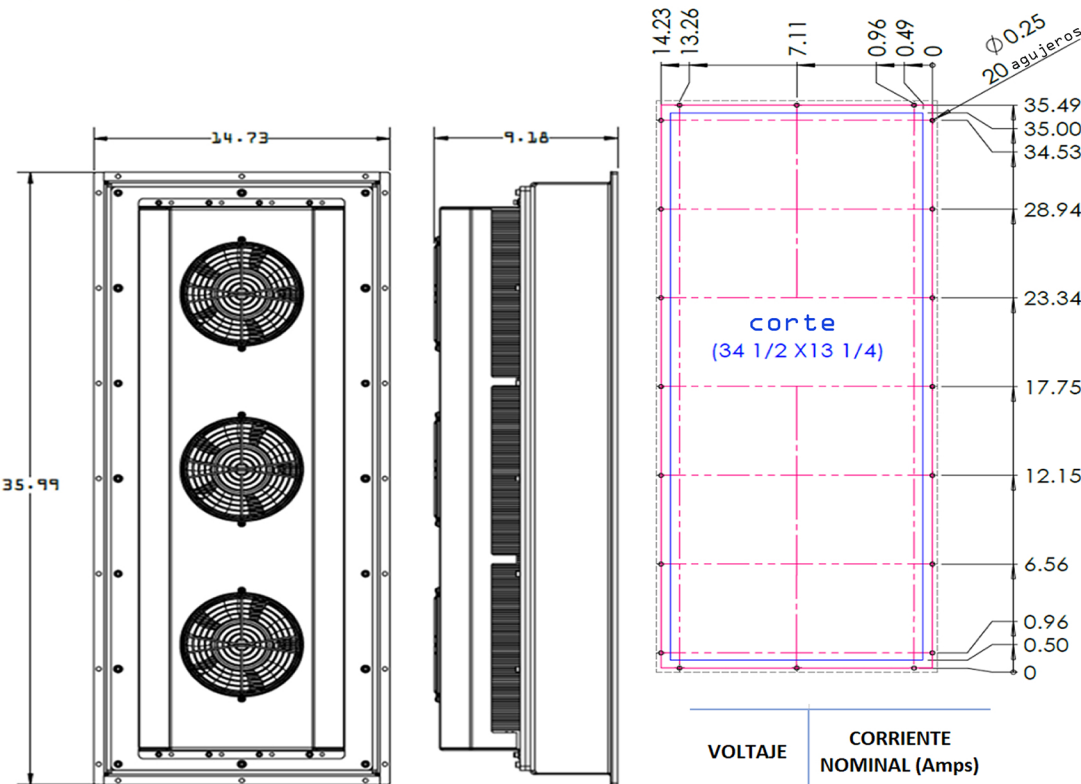
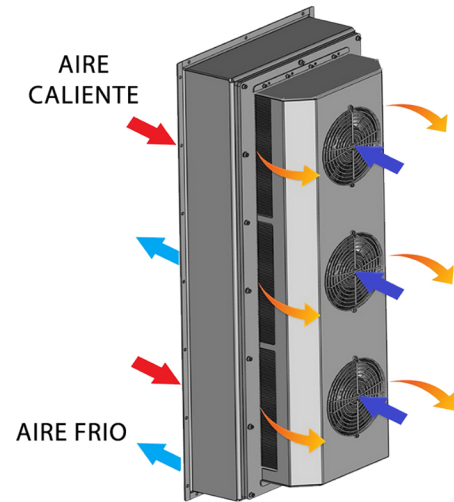


ENFRIADOR DE GABINETE ELÉCTRICO ECX-600F ECO COOL MODELO FLUSH MOUNT

MODELO	Peso (lbs)	Rendimiento a 20°C ΔT (BTU/hr)	Eficiencia (Watts/°C)	Rendimiento a 20 °C ΔT (Watts)	Amps CONSUMO DE CORRIENTE A 115 VCA	Dimensión del ventilador	DIMENSIONES (PULGADAS) (A x L x P)
ECX-600F	51 lbs	5,100	80	1700	2.94	6-6"	35.99" A X 14.73" L X 9.18" P



VOLTAJE	CORRIENTE NOMINAL (Amps)
115 VCA	2.94
230 VCA	1.56
24 VCC	12.12
48 VCC	6.06



ESPECIFICACIONES DEL PRODUCTO

- Listado por UL para entornos de tipo 12 y 4 (NEMA)
- Refrigeración nominal ECX-600F: 1700 Watts a 20°C ΔT (80 W/°C, montado en un gabinete no aislado 72" X 36" X 24")
- Carcasa de aluminio (color Estándar)
- Equipado con empaque de montaje para mantener un sello hermético.
- El cable de alimentación interno es de 6 pies con enchufe de 3 clavijas, estandar para unidades alimentadas por CA.
- Disponible con ventiladores VAC (115 & 230) Frecuencia 50/60Hz. VDC (24 & 48) Unidades alimentadas por DC incluye caja de conexiones, consulte el sitio web.
- Las unidades pueden instalarse vertical (como se muestra) u horizontalmente.
- Las versiones Drop-In y Flush Mount estan disponibles
- Para ayuda con el diseño, cotizacion y tamaño llama al: (512) 595-5700

*Sujeto a cambios sin previo aviso

Noren Thermal Solutions - 1015 North Central Avenue Troy, TX 76579
TEL. (512) 595-5700 www.norenthermal.com



UL File #SA9567

ECX-600F
Enfriadores de gabinetes
Eco-Cool
Modelo Flush Mount Aire-Aire



ECX-600 FLUSH MOUNT

ECX-PBD-8.2.1-883652-B