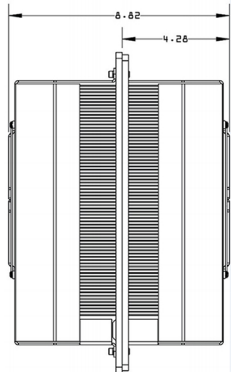
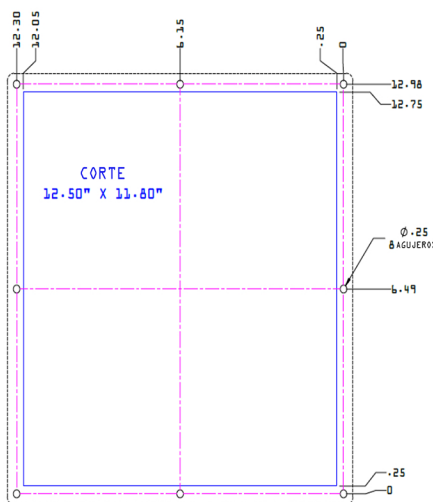
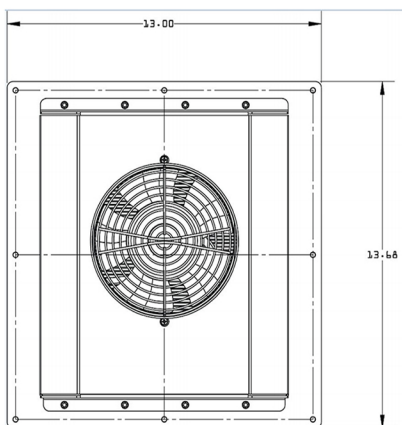
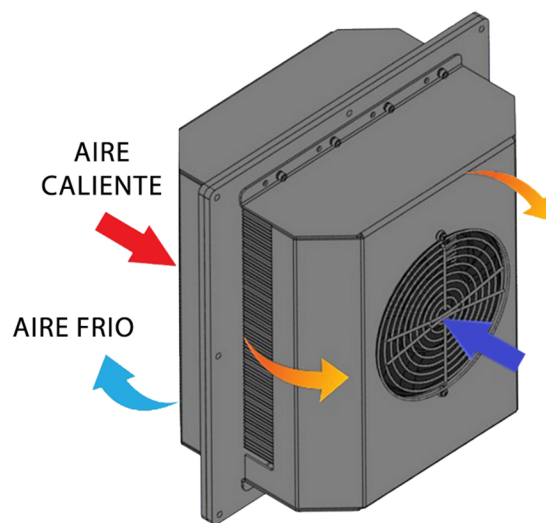


ENFRIADOR DE GABINETE ELÉCTRICO ECX-200 ECO-COOL MODELO DROP IN

MODELO	Peso (lbs.)	Rendimiento a 20°C ΔT (BTU/hr)	Eficiencia (Watts/°C)	Rendimiento a 20 °C ΔT (Watts)	Amps CONSUMO DE CORRIENTE A 115 VCA	Dimensión del ventilador	DIMENSIONES (PULGADAS) (AxLxP)
ECX-200	22 lbs	3,350	49	980w	0.72	2-6"	14"A x 13"L x 9"P



VOLTAJE	CORRIENTE NOMINAL (Amps)
115 VAC	0.72
230 VAC	0.36
24 VCC	2.64
48 VCC	1.2




ESPECIFICACIONES DEL PRODUCTO

- Listado por UL para entornos de tipo 12 y 4 (NEMA)
- Refrigeración nominal ECX-200: 980 Watts a 20°C ΔT (49 W/°C, instalado en un gabinete no aislado 72" X 36" X 24")
- Carcasa de aluminio (color negro)
- Equipado con empaque de montaje para mantener un sello hermético
- El cable de alimentación interno es de 6 pies con enchufe de 3 clavijas, estandar para las unidades con alimentación de CA
- Disponible con ventiladores VAC (115 & 230) Frecuencia 50/60Hz VDC (24 & 48) Las unidades alimentadas por DC incluyen caja de conexiones, consulte el sitio web
- Las unidades pueden ser instaladas vertical (como se muestra) u horizontalmente
- Las versiones de Drop- In y Flush Mount están disponibles
- Para ayuda con el diseño, cotización y medidas, llama al: (512) 595-5700

*Sujeto a cambios sin previo aviso



ECX-200
Enfriadores de gabinetes eléctricos
Eco-cool
Modelo Drop-In - Aire-Aire



1015 North Central Avenue Troy, TX 76579
(512) 595 5700
www.norenthermal.com

ECX-200 MODELO DROP-IN

ECX-PBD-8.2-883661-B